

Væghængt gaskedel

Brugervejledning

Super Exclusive 24 R.S.I.



Denne gaskedel er produceret i overensstemmelse med UE Gas Directive 90/396/CEE og kedlen er CE mærket.

CE 0694

INDHOLDSFORTEGNELSE:

1	VIGTIGT	3
2	SIKKERHED	4
3	KEDEL - BESKRIVELSE	5
4	START OG BRUG AF KEDLEN	6
5	AFBRYDELSE AF KEDLEN	8
6	DISPLAY SIGNALER	9
7	EKSTRATILBEHØR	11

Kære Kunde.

Tak fordi De har valgt en Beretta Gaskedel.

De har valgt en af markedets bedste kedler.

Denne manual er fremstillet for at give informationer og vejledninger om brug af kedlen og dennes vedligeholdelse.

Gennemlæs omhyggeligt denne brugervejledning.

Opbevar brugervejledningen sammen med kedlen for senere brug.

1 VIGTIGT

Såfremt kedlen ikke skal anvendes i længere tid afbrydes elforsyningen ved hovedafbryderen og der lukkes for gashanen.

Sluk for kedlen hvis der opstår problemer med kedlens drift.

Ved vandtab lukkes for vandtilførslen.

Indgreb i kedlen må kun foretages af autoriseret installatør og montør.

Kedlen bør efterses af autoriseret installatør hvert 2. år.

2 SIKKERHED

Opbevar vejledning og garantibevis ved kedlen.

Garantibeviset skal i udfyldt stand fremsendes til F.O.Holding A/S. Salbjergvej 36, 4622 Havdrup.

Der er et 24 måneders ombytningsgaranti på fabrikationsfejl på kedlens komponenter fra installationsdatoen.

Efterlad ikke emballage i børns nærhed.

Installation af kedlen skal foretages af autoriseret installatør.

Kedlen skal monteres efter gældende regler og normer, Gasreglementet, Stærkstrømsreglementet, Arbejdstilsynets publikation og stedlige myndigheders krav.

Ukorrekt installation kan forårsage skade på personer, dyr eller ting.

Fabrikanten kan ikke gøres ansvarlig for evt. skade der forårsages p.g.a. ukyndiges indgriben i kedlen.

Kontroller jævnligt at anlæggets vandtryk er mellem 1 og 1,5 bar. Påfyld evt. vand.

Hvis kedlen skal være afbrudt i længere tid foretages følgende:

Afbryd for kedlens strømtilførsel og indstil driftvælgerknappen på Off.

Luk for gastilførslen og for kedlens afspærringshaner.

Ved risiko for frost tømmes anlægget for vand.

Kedlen skal efterses af autoriseret servicefirma hvert andet år.

Denne vejledning er en integreret del af kedlen. Vejledningen skal opbevares

sammen med kedlen for senere brug ved bl.a. servicering.

Ved brug af produkter og apparater der anvender gas, elektricitet og vand skal visse basale sikkerhedsforanstaltninger altid overholdes:

Evt. indgriben i kedlen må kun foretages af aut. montør. i henhold til Gasreglementets regler.

Modifikationer på kedlens sikkerhedsanordninger må kun foretages af importøren.

Da kedlen indeholder elektriske komponenter bør følgende iagttages:

Berør ikke elektriske apparater og komponenter med nogen våd eller fugtig del af kroppen, og/eller barfodet.

Træk ikke i de elektriske forbindelser.

Lad ikke børn betjene gaskedlen.

Foretag ikke selv indgriben i gaskedlen.

Der skal foretages eftersyn af kedlen hvert andet år af autoriseret servicefirma.

Der må kun anvendes originale reservedele.

Det anbefales at tegne servicekontrakt med autoriseret servicefirma.

Beretta Super Exclusive 24 R.S.I. må ikke installeres udendørs.

Ved mistanke om gasudslip (gaslugt):

Benyt ingen elektriske installationer, telefon eller andet, der kan foranledige gnist.

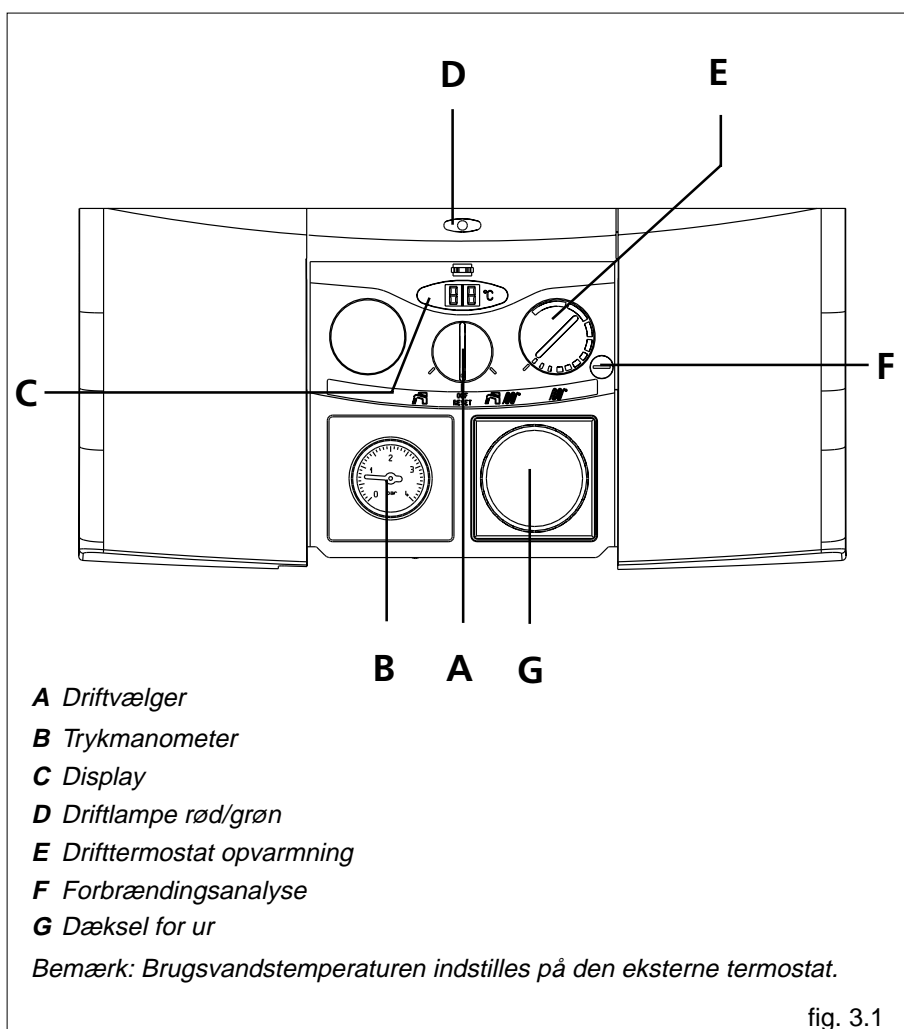
Åbn omgående døre og vinduer for tilførsel af frisk luft.

Luk for gassen og tilkald servicemontør.

3 KEDEL- BESKRIVELSE

Beretta Super Exclusive 24 R.S.I. er en gaskedel til produktion af varme og varmt brugsvand.

Ved at vippe frontlågen ned er der adgang til at regulere de vigtigste funktioner.

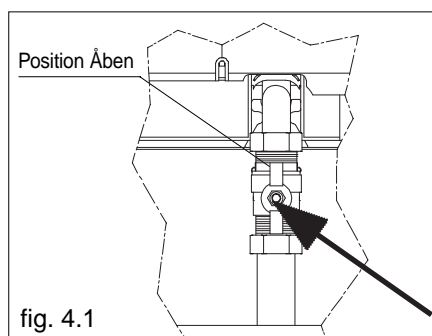



4 START OG BRUG AF KEDLEN

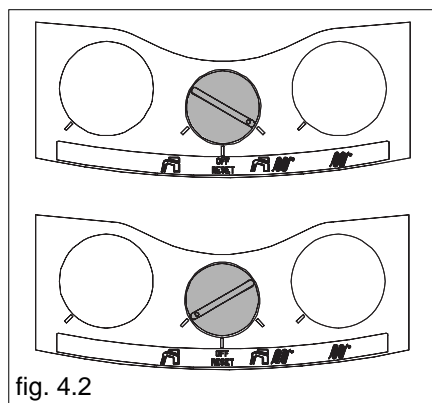
Den første opstart og indregulering skal foretages af autoriseret VVS-installatør.

STARTFUNKTIONER


Åben for gassen ved at dreje gashanen under kedlen mod uret.

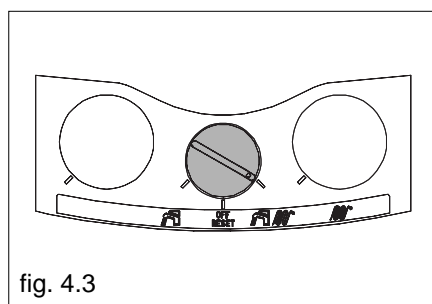


Sæt driftvælgerknappen i position «» (Vinter) (fig.4.2).



VINTERPOSITION

For vinterposition indstilles driftvælgeren på symbolet «» (Vinter) (fig.4.3). Kedlen indstilles til at producere både varme og varmt brugsvand (hvis kedlen er tilsluttet ekstern varmtvandsbeholder).



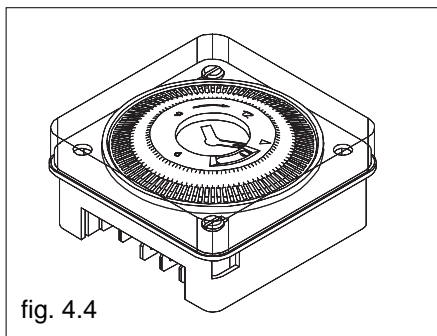


fig. 4.4

Bemærk: Hvis der er monteret ur eller rumtermostat skal denne indstilles på ON (konstant drift).

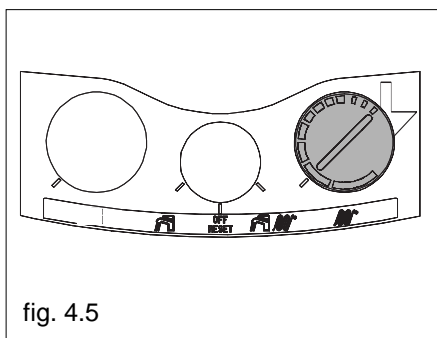



fig. 4.5

REGULERING AF FREMLØBSTEMPERATUR

For at regulere fremløbstemperaturen drejes knappen «  ». Jo større symbol jo højere fremløbstemperatur (fig.4.5).

5 AFBRYDELSE AF KEDLEN

Midlertidig afbrydelse

Hvis kedlen ønskes afbrudt kortere tid indstilles driftvælgeren på OFF/RESET (fig. 5.1).

Antifrost funktion forbliver aktiv.

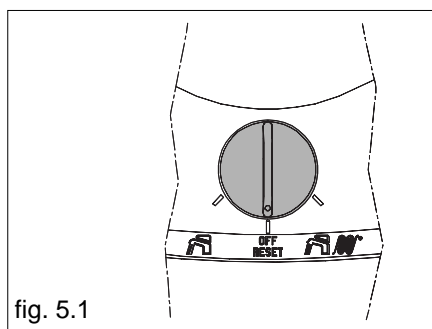


fig. 5.1

Permanent afbrydelse

Hvis kedlen ønskes afbrudt længere tid indstilles driftvælgeren på OFF/RESET (fig. 5.2).

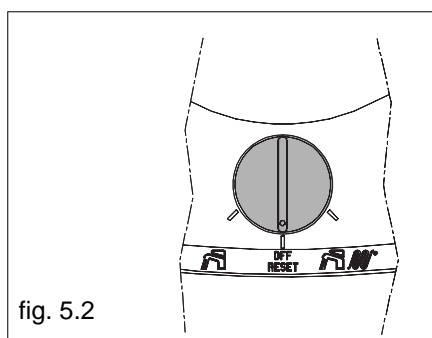


fig. 5.2

Afbryd elforsyningen til kedlen,

Luk for gas ved at dreje gashanen mod uret (fig. 5.3).

Antifrost funktion er ikke aktiv.

Tøm hele anlægget for vand hvis der er risiko for frost.

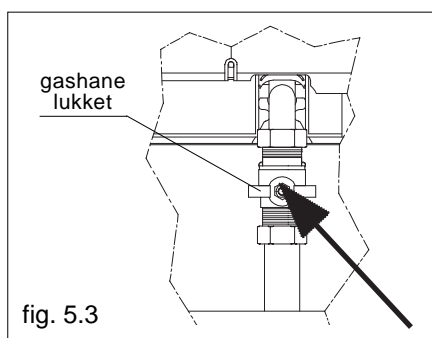
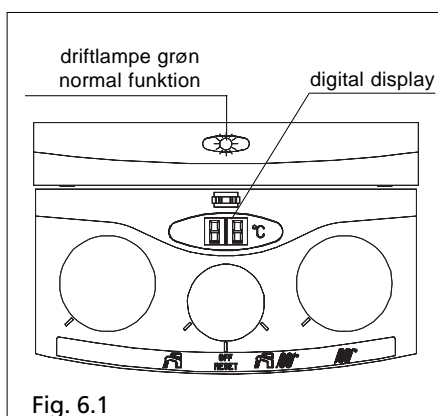


fig. 5.3

6 DISPLAY SIGNALER



Kedlen har et to-cifret display der indikerer følgende:

- **grøn lampe lyser** viser den ønskede temperatur (Fremløb og brugsvand);
- **blinkende rød** lampe indikerer en fejlfunktion.

Fejlvisningerne er følgende:

01 flammesvigt/gasmangel

02 overtemperatur/manglende vandflow

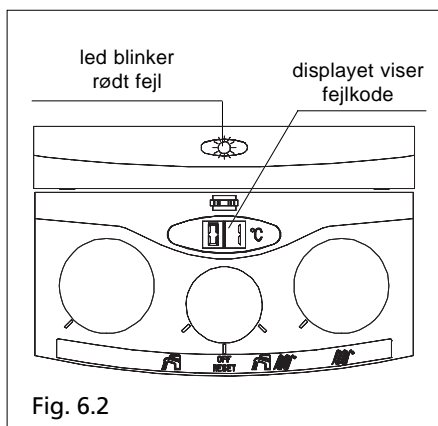
03 luftmangelsikring;

Denne situationer opstår hvis der er fejl i aftræksystemet eller fejl på blæserens funktion;

04 vandmangel;

07 fejl ved NTC-føler.



Fejl nummer **05** vises hvis der er fejl på forbindelsen mellem kedlen og automatik (hvis dette er installeret). Automatikken lyser.



Reset

For at genopstarte kedlen efter fejl foretages følgende:

Fejl 01 - 02 - 03

Indstil driftvælgeren på OFF/RESET (fig.6.3). Indstil knappen på  eller .

Lampen lyser grønt.

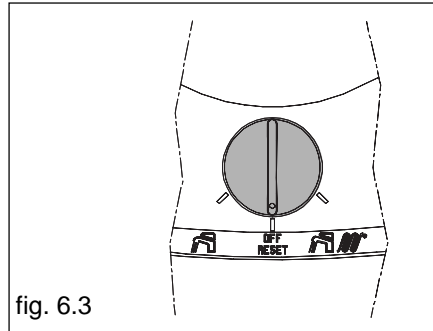


fig. 6.3

Fejl 04

Kontroller om vandstanden er min. 0,5 bar. Hvis ikke påfyldes vand på anlægget:

- indstil driftvælgeren på OFF/RESET (fig 6.3)
- påfyld vand (fig. 6.4) indtil et tryk på mellem 0,6 og 1,5 bar (fig. 6.5).
- Luk for vandtilførslen.

N.B. Hvis kedlen ikke genstarter når den re-settes tilkaldes servicefirma.

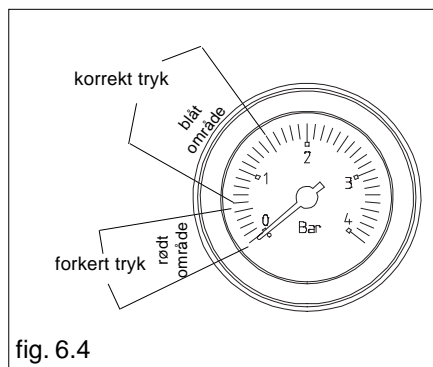



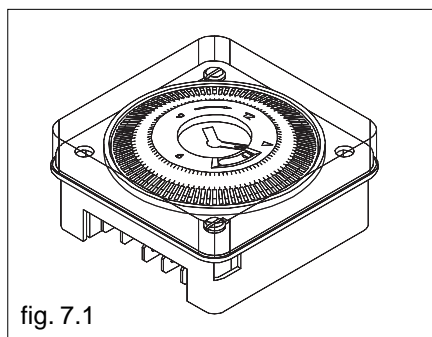
fig. 6.4

Fejl 05 – 07

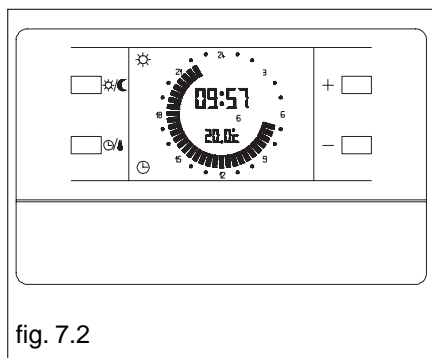
 Foretag ikke selv nogle indgreb i kedlen.

7 EKSTRATILBEHØR

Døgnur til montering i kedlens panel
Uge kloktermostat



Kloktermostat med udeføler
(vejrkompensering)





Import: F.O.Holding A/S. Salbjergvej 36. 4622 Havdrup.
Tlf. 46 18 58 44. Fax. 46 18 64 22.
E-mail: beretta@beretta.dk

Beretta foretager løbende udvikling af deres produkter. Der kan derfor forekomme ændringer efter at denne vejledning er trykt. Ret til ændringer forbeholdes.
Der tages forbehold for fejl og mangler i trykt materiale.