

**BRUGER VEJLEDNING**

# **Super Exclusive Micromix C.S.I.**



**Super Exclusive Micromix C.S.I.** er produceret i overensstemmelse med gældende normer, herunder:

- 90/396/CEE
- 92/42/CEE
- 89/336/CEE
- 73/23/CEE

CE mærkning er op nået i overensstemmelse hermed.



## INDEX

1	GENERELT	3
2	KEDEL BESKRIVELSE	4
3	OPSTART	5
4	SLUK KEDLEN	7
5	MINI BEHOLDER PROGRAM	8
6	DIGITALT DISPLAY	9

# 1 GENERELT

Opbevar vejledning og garantibevis ved kedlen.

Garantibeviset skal i udfyldt stand fremsendes til F.O.Holding A/S, Salbjergvej 36, 4622 Havdrup.

Der er et 24 måneders ombytnings-garanti på fabrikationsfejl på kedlens komponenter fra installationsdatoen.

Efterlad ikke emballage i børns nærhed.

Installation af kedlen skal foretages af autoriseret installatør.

Kedlen skal monteres efter gældende regler og normer, Gasreglementet, Stærkstrømsreglementet, Arbejdstilsynets publikation og stedlige myndigheders krav.

Ukorrekt installation kan forårsage skade på personer, dyr eller ting.

Fabrikanten kan ikke gøres ansvarlig for evt. skade der forårsages p.g.a. ukyndiges indgriben i kedlen.

Kontroller jævnligt at anlæggets vandtryk er mellem 1 og 1,5 bar. Påfyld evt. vand. Hvis kedlen skal være afbrudt i længere tid foretages følgende:

Afbryd for kedlens strømtilførsel og indstil driftvælgerknappen på Off.

Luk for gastilførslen og for kedlens afspærringshaner.

Ved risiko for frost tømmes anlægget for vand.

Kedlen skal efterses af autoriseret servicefirma hvert andet år.

Denne vejledning er en integreret del af kedlen. Vejledningen skal opbevares sammen med kedlen for senere brug ved bl.a. servicering.

Ved brug af produkter og apparater der anvender gas, elektricitet og vand skal visse basale sikkerhedsforanstaltninger altid overholdes:

Evt. indgriben i kedlen må kun foretages af aut. montør. i henhold til Gasreglementets regler.

Modifikationer på kedlens sikkerheds-

anordninger må kun foretages af importøren.

Da kedlen indeholder elektriske komponenter bør følgende iagttages:

Berør ikke elektriske apparater og komponenter med nogen våd eller fugtig del af kroppen, og/eller barfodet.

Træk ikke i de elektriske forbindelser.

Lad ikke børn betjene gaskedlen.

Foretag ikke selv indgriben i gaskedlen.

Der bør foretages eftersyn af kedlen hvert andet år af autoriseret servicefirma.

Der må kun anvendes originale reservedele. Det anbefales at tegne servicekontrakt med autoriseret servicefirma.

Beretta Super Exclusive Micromix 32 C.S.I. må ikke installeres udendørs.

Ved mistanke om gasudslip (gaslugt):

Benyt ingen elektriske installationer, telefon eller andet, der kan foranledige gnist.

Åbn omgående døre og vinduer for tilførsel af frisk luft.

Luk for gassen og tilkald servicemontør.

Sluk for kedlen hvis der opstår problemer med kedlens drift.

Ved vandtab lukkes for vandtilførslen.

Indgreb i kedlen må kun foretages af autoriseret installatør og montør.

Kedlen bør efterses af autoriseret installatør hvert 2.år.

Rengøring af kedlen:

Anvend ikke brændbare væsker til rengøring af kedlen.

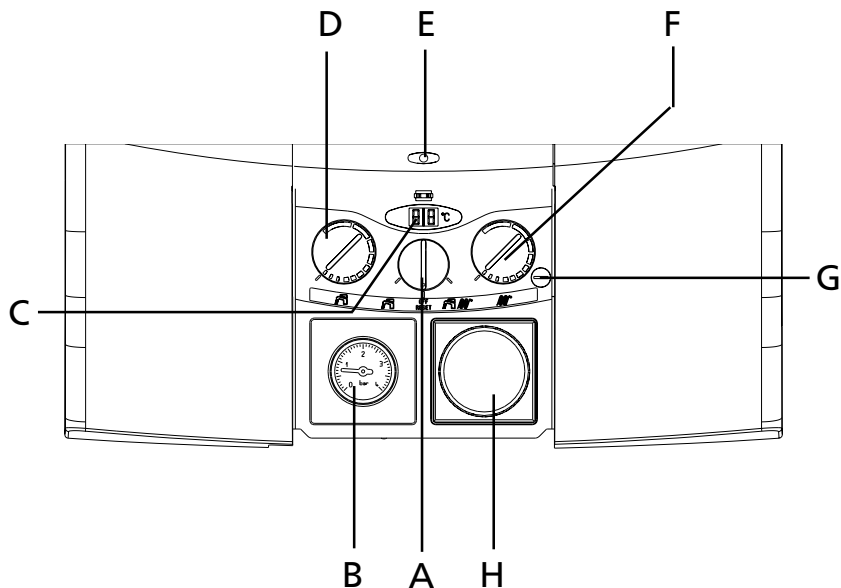
Anvend ikke ridsende eller skarpe genstande til rengøring af kedlens panel og kabinet.

Kedlen rengøres med en blød klud og rent vand evt. tilsat opvaskemiddel.

## 2 KEDEL BEKSRIVELSE

Super Exclusive Micromix C.S.I. er en væghængt gaskedel til produktion af varmt vand til centralvarmeanlæg og til varmt brugsvand.

Kedlen har elektronisk tænding med ionisering og elektronisk regulering. I kedlens frontpanel indstilles parametre og disse kan aflæses i kedlens display. (fig. 2.1).



- A Driftvælger
- B Manometer
- C Display med to felter
- D Brugsvands temperatur knap
- E Kedelfunktions lampe
- F Fremløbstemperatur vælger
- G Forbrændingsanalyse Service knap
- H Døgnur - Ekstraudstyr

fig. 2.1

### 3 OPSTART

Førstegangsopstart af kedlen skal foretages af autoriseret tekniker.

Følg anvisningerne nøje hvis kedlen skal genstartes.

Åben for gashanen under kedlen ved at dreje hanen mod uret (fig. 3.1).

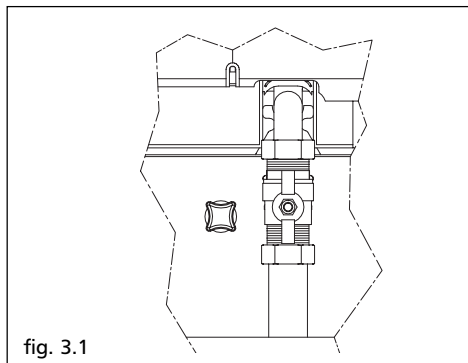




fig. 3.1

Indstil driftvælgerne på symbolet  (VINTER) eller  (SOMMER) som ønsket (fig. 3.2).

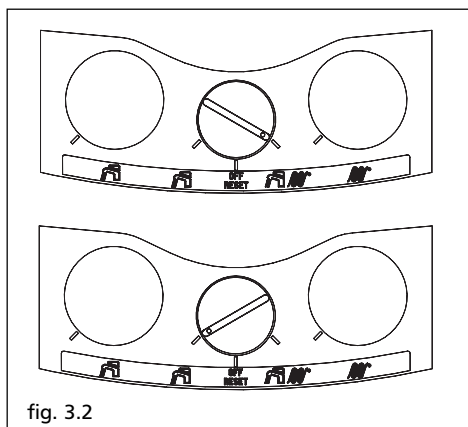



fig. 3.2

#### VINTER PROGRAM

Indstil driftvælgeren på symbolet  (VINTER) (fig. 3.3).

Kedlen producerer varme til centralvarme og varmt brugsvand (til baderum, køkken mm).

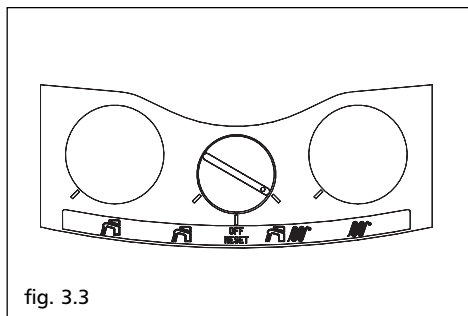
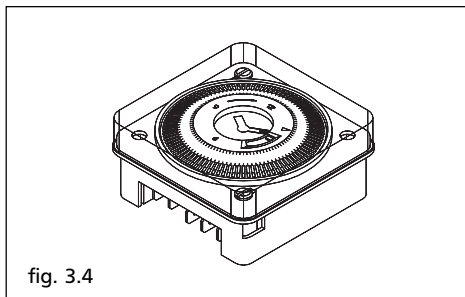



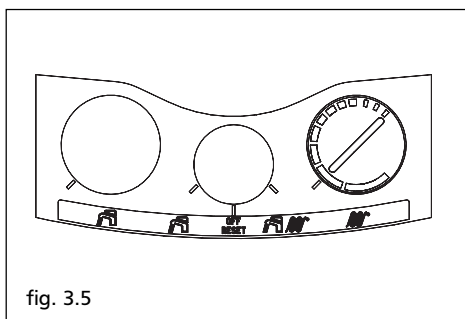
fig. 3.3

Indstil rumtermostaten på den ønskede temperatur (ca. 20°C) hvis monteret. Hvis der er installeret ur på anlægget skal uret indstilles på "ON" (fig. 3.4).




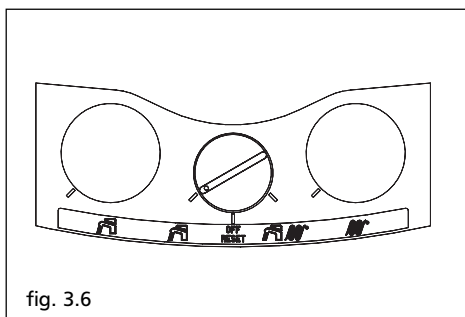
### Indstilling af fremløbstemperatur

Drej knappen med symbolet  med uret for at indstille temperaturen. Temperaturen øges med intervaller som vist i displayet (fig. 3.5).




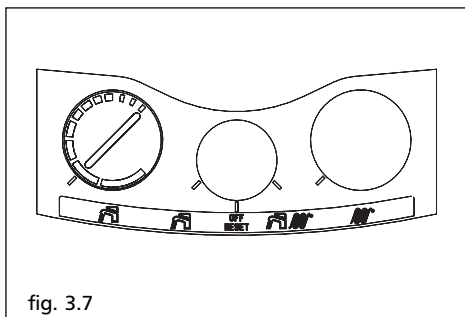
### SOMMER PROGRAM

Indstil driftvælgeren på symbolet  for sommer drift, d.v.s kedlen producerer kun varmt brugsvand (fig. 3.6).



### Indstilling af brugsvands temperatur

Indstil driftvælgeren på symbolet  (fig. 3.7) for indstilling af brugsvandstemperaturen. Temperaturen øges med intervaller som vist i displayet.



## 4 SLUK KEDLEN

### Midlertidig afbrydelse

Ved korte fravær (weekends, korte ferier o.l.) indstilles driftvælgeren på OFF/RESET (fig. 4.1).

Antifrost systemet forbliver på ON (se afsnit 5).

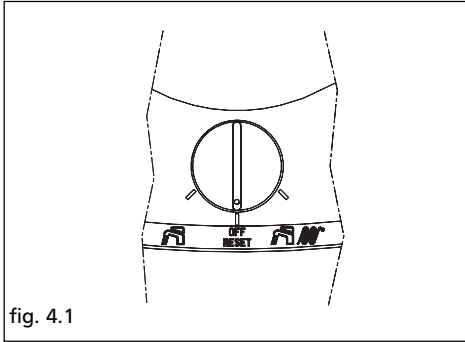


fig. 4.1

### Stop i længere perioder

Hvis kedlen ikke skal anvendes i længere tid indstilles driftvælgeren på OFF/RESET (fig. 4.2).

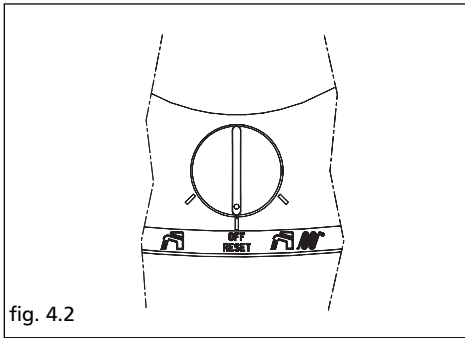


fig. 4.2

Luk for gashanen under kedlen ved at dreje hanen med uret (fig. 4.3).

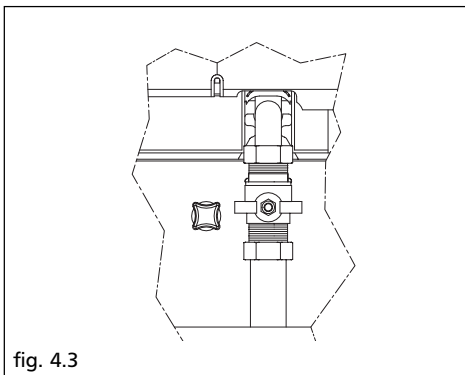


fig. 4.3

- ⚠ Antifrostsystemet er afbrudt.
- ⚠ Tøm anlægget for vand.

## 5 MINE BEHOLDER PROGRAM

Kedlen har indbygget en isoleret 3,5 liters varmtvandsbeholder i rustfri stål.

Beholderen har en NTC-føler til regulering af brugsvandstemperaturen (temperaturen vælges med Kontrol D, fig. 2.1 side 4) medens der tappes vand.

Føleren kontrollerer også temperaturen af vandet i beholderen, den tænder for el-legemet når der ikke tappes varmt vand fro at undgå temperaturfald i beholderen. Beholderens fordele er:

- nedsat ventetid på varmt vand;
- der kan omgående tappes varmt vand med den rigtigt temperatur
- konstant mulighed for tapning af varmt vand;
- temperaturen af det varme vand er konstant også hvis tapningen varierer.



Når driftvælgeren A er på OFF/RESET, er antifrostsystemet stadig på ON (når der er tilsluttet strøm og gas) men da der er slukket for både centralvarmeanlæg og brugsvand opretholdes temperaturen ikke i beholderen.

**Minimum tapning af varmt vand: selv når der tappes mindre vand end indstillet på flowmeteret 1l/min, kan der tappes varmt vand, idet der først tappes fra beholderen.**

**Der kan vand på en temperatur af ca. 44°C, uanset hvilket position brugsvandspotentiometeret er i.**

## 6 DIGITALT DISPLAY

Kedlen har et display med to felter der viser:

- **lyser grønt** (fig. 6.1) temperaturen for den ønskede indstilling (opvarmning eller varmt vand);
- **blinkende rødt** (fig. 6.2) fejlkode.

Fejlkoder:



- 01** flammesvigt;
- 02** overkog;
- 03** aftræksfejl, hvis der er fejl ved aftræk eller luftindtag eller hvis blæseren ikke fungerer korrekt
- 04** vandmangel;
- 06** brugsvandstemperatur;
- 07** Fremløbstemperatur,
- 08** brændertermostat.

Fejlkode **05** viser fejl ved forbindelse til vejrkompensereingsanlæg RC05 (ekstra tilbehør)

### Driftstop

Foretag følgende for genstart af kedlen:

#### Fejlkode 01 - 02 - 03

Indstil driftvælgeren på OFF/RESET (fig. 6.3) og derefter tilbage til  eller . Lampen lyser grønt igen.

#### Fejlkode 04

Kontroller om vandstanden på manometeret er over 0.5 bar; foretag følgende når anlægget er koldt:

- indstil driftvælgeren på OFF-RESET (fig. 6.3)
- påfyld vand (fig. 6.4) indtil der vises en vandtryk på mellem 0.6 og 1.5 bar (fig. 6.5)
- luk for vandtilførslen

NB Tilkald servicemontør hvis kedlen ikke starter igen.

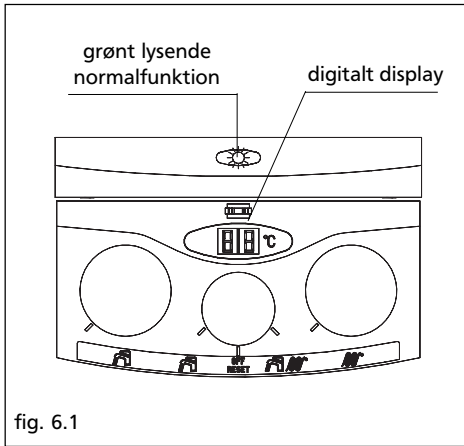


fig. 6.1

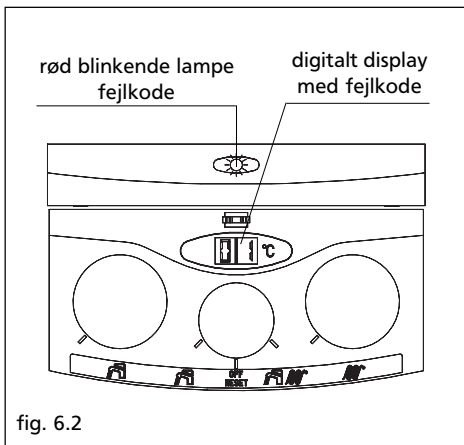


fig. 6.2

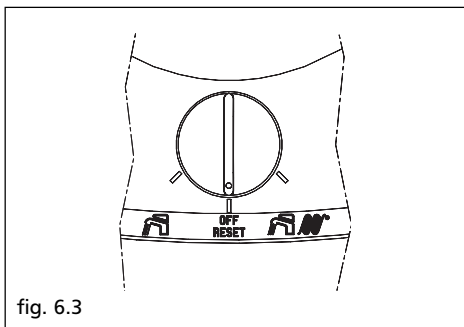


fig. 6.3

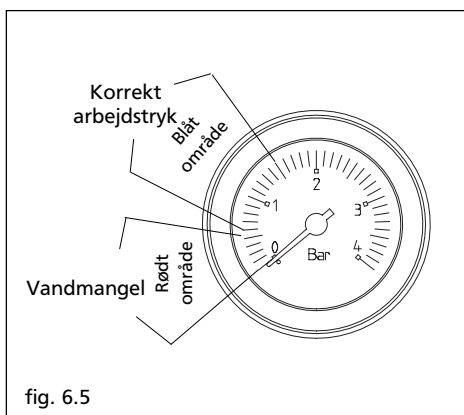
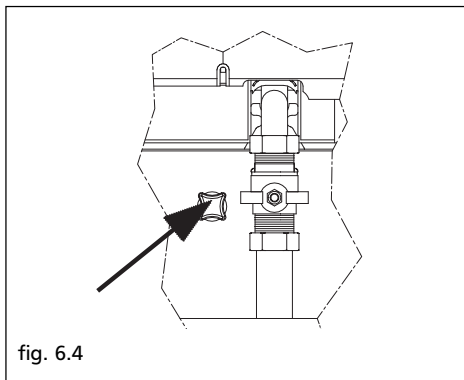
### Fejlkode 05 - 06 - 07 - 08

⚠ Fejlen skal afhjælpes af servicemontør.

⚠ Foretag ikke selv indgreb i kedlen.

Genstart kedlen.

Ved gentagne stop tilkaldes servicemontør







Import: F.O.Holding A/S. Salbjergvej 36. 4622 Havdrup.

Tlf. 46 18 58 44. Fax. 46 18 64 22. E-mail: [beretta@beretta.dk](mailto:beretta@beretta.dk)

Beretta foretager løbende udvikling af deres produkter. Der kan derfor forekomme ændringer efter at denne vejledning er trykt. Ret til ændringer forbeholdes.

Der tages forbehold for fejl og mangler i trykt materiale.