

U

Installations-, Bruger- og Servicevejledning

---



U

# VÆGHÆNGT GASKEDEL

## Idra Exclusive turbo e.s.i. 20S

CE nr. 0640

U

U

*Kære Kunde.  
 Tillykke med Deres Beretta gaskedel.  
 De har valgt et af markedets bedste produkter, som kan opfylde Deres ønsker om  
 komfort og individuel opvarmning.  
 Denne vejledning giver anvisningerne på installation, korrekt brug og servicering af  
 kedlen, så De opnår den bedst mulige udnyttelse af Deres varmeanlæg.  
 Vi anbefaler, denne vejledning læses grundigt igennem.  
 Denne vejledning skal opbevares ved kedlen til brug ved evt. serviceopkald.  
 Ing. A.Beretta S.p.A. F.O.Holding Aps*

INDHOLDSFORTEGNELSE:	SIDE
1 - INSTALLATIONSVEJLEDNING	3
2 - APPARATBESKRIVELSE	4
2.1 - TEKNISKE DATA	5
2.2 - TEKNISKE EGENSKABER	6
2.3 - SIKKERHED	6
2.4 - STANDARDTILBEHØR	6
2.5 - EKSTRATILBEHØR	6
2.6 - MONTERING OG RØRFORBINDELSER	7
2.7 - FUNKTIONSDIAGRAM	8
2.8 - EL-DIAGRAM	9
2.9 - MONTERING AF RUMTERMOSTAT OG/ELLER UR.	11
3 - INSTALLATION	
3.1 - INSTALLATIONSVEJLEDNING	12
3.2 - MONTERING AF SKABELON	13
3.3 - OPHÆNGNING AF KEDEL	14
3.4 - LUFT- OG AFTRÆKSSYSTEMER	15
MONTERING AF VANDRET BALANCERET AFTRÆK	15
EKSEMPLER PÅ VANDRET OG LODRET BAL. AFTRÆK	18
TILBEHØR BALANCERET AFTRÆK	19
MONTERING AF LODRET BALANCERET AFTRÆK	20
MONTERING AF SPLITAFTRÆK	21
EKSEMPLER PÅ SPLITAFTRÆK	22
TILBEHØR SPLITAFTRÆK	22
3.5 - EL-FORBINDELSER	23
3.6 - RØR-FORBINDELSER	24
3.7 - GASFORBINDELSE	24
3.8 - INDREGULERING OG OMSTILLING MELLEMLIG GASARTER	25
4 - OPSTART OG DRIFT	28
4.1 - KEDLENS DRIFT	29
4.2 - OPSTART OG BRUG AF KEDLEN	31
5 - MONTERING AF UR (EKSTRATILBEHØR)	33
6 - EFTERSYN OG VEDLIGEHOLDELSE	34
BILAG I FEJLFINDING	35
BILAG II DGC-VEJLEDNING NR. 15	36
BILAG III DGC-VEJLEDNING NR. 16	38

## 1 – INSTALLATIONSVEJLEDNING

Denne vejledning er en integreret del af kedelinstallationen. Opbevar altid vejledningen sammen med kedlen for senere brug af ejer, installatør eller servicemontør.

Evt. indgriben i kedlen må kun foretages af aut. montør i henhold til Gasreglementets regler. Modifikationer på kedlens sikkerhedsanordninger og/eller automatik må kun foretages af importøren.

Ukorrekt installation kan forårsage skade på personer, dyr eller ting. Fabrikanten kan ikke gøres ansvarlig for evt. skade der forårsages p.g.a. ukyndiges indgriben i kedlen.

Denne kedel skal anvendes under hensyntagen til sin kapacitet. Kedlen forbindes til centralvarmeanlæg og evt. varmtvandsbeholder.

**Der må kun anvendes originale reservedele.**

Kontroller pakkens indhold efter udpakning. Efterlad ikke emballage i børns nærhed.

Da kedlen indeholder elektriske komponenter bør følgende iagttages:

- berør ikke udstyret med nogen våd eller fugtig del af kroppen, og/eller barfodet
- træk ikke i de elektriske forbindelser.
- lad ikke børn betjene kedlen.

Afbryd omgående strømmen i tilfælde af fejl. Tilkald autoriseret servicemontør – Foretag ikke selv indgreb i gaskedlen.

Det anbefales, at der foretages eftersyn af kedlen hvert 2.år. Det anbefales at tegne servicekontrakt med autoriseret servicefirma.

### **Ved mistanke om gasudslip (gaslugt):**

- a) Benyt ingen elektriske installationer, telefon eller andet, der kan foranledige gnist.
- b) Åbn omgående døre og vinduer for tilførsel af frisk luft.
- c) Luk for gassen og tilkald servicemontør.

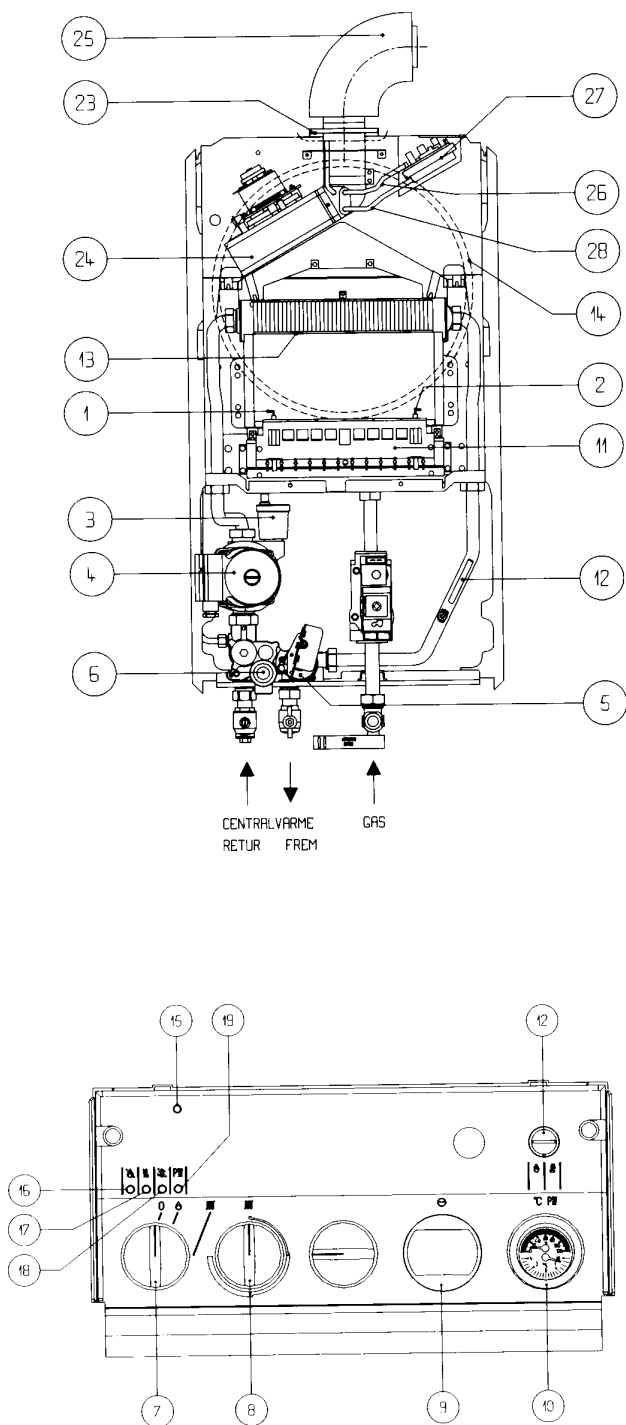
Bemærk:

- Kontroller jævnligt vandstanden ved aflæsning på kedlens manometer. Påfyld evt. vand.
- Hvis kedlen monteres i et skab skal der være mindst 5 cm på hver side til ventilation og vedligeholdelse.
- Ved montering af rumtermostat og/eller kloktermostat opnåes en bedre komfort, bedre varmeudnyttelse, og der spares energi.

## 2 - APPARATBESKRIVELSE

Idra Exclusive turbo e.s.i. 20 S er en væghængt kedel af typen C12 til opvarmningsformål. Aftrækssystemet er klassificeret som C12, C22, C32.

Denne type kedel kan installeres i alle rum uden restriktioner med hensyn til luftindtag og rumstørrelse.



### Komponenter:

1. TÆNDINGSELEKTRODE
2. IONISERINGSELEKTRODE
3. AUT. LUFTUDLADER
4. CIRKULATIONSPUMPE
5. FLOWKONTROL
6. SIKKERHEDSVENTIL, CENTRALVARMEANLÆG
7. DRIFTVÆLGERKNAP - GENINDKOBLING
8. DRIFTERMOSTAT
9. BLÆNDÆKSEL FOR UR
10. MANOMETER/TERMOMETER
11. BRÆNDER
12. GENINDKOBLINGSKNAP/OVERKOGTERMOSTAT
13. HOVEDVEKSLERPUMPE
14. TRYKEKSPANSION
15. DRIFTLAMPE -GRØN/RØD
16. LED-FLAMMEOVEVÅGNING (LYSDIODE)
17. LED-OVERKOGTERMOSTAT (LYSDIODE)
18. LED-LUFTMANGELSIKRING (LYSDIODE)
19. LED-FLOWKONTROL (LYSDIODE)
20. BESKYTTELSESGITTER
21. EL-TILSLUTNINGSSTIK
22. BESKYTTELSESDÆKSEL - ELTILSLUTNING
23. TILSLUTNING FOR BALANCERET-/SPLITAFTRÆK
24. BLÆSER
25. AFTRÆKSBJØJNING
26. STUDS FOR LUFTMANGELSIKRING (-)
27. LUFTMANGELSIKRING
28. STUDS FOR LUFTMANGELSIKRING (+)

## 2.1 – TEKNISKE DATA

	<b>Idra Exclusive turbo e.s.i. 20S</b>	
Nom. belastning Hø	kW	28,5
	kcal/h	24.500
Nom. ydelse	kW	24,1
	kcal/h	20.700
Min. belastning Hø	kW	12,2
	kcal/h	10.500
Min. ydelse	kW	9,3
	kcal/h	8.000
El-forbrug	W	200
Strømforsyning	V	220..230
	Hz	50
Max. anlægstryk	bar	2,5
Max. temperatur	°C	110 – 120
Kedeltemperatur	°C	45 – 85
Disp. pumpetryk til centralvarmeanlæg	mbar	380
	mVs	3,8
ved et vandflow på	l/h	800
Trykexpansion v. 0,5–0,7 bar fortryk	l	8
Tilslutningstryk N-gas (G20)	mbar	20
Tilslutningstryk F-gas (G30–G31)	mbar	30 – 37
Rørtilslutninger:		
Centralvarme	Ø"	3/4"
Gas	Ø"	3/4"
Tilslutning balanceret aftræk	Ømm	60 – 100
Tilslutning splitaftræk	Ømm	80
Dimensioner	H mm	790
	B mm	450
	D mm	322
Vægt	kg	43

## **2.2 – TEKNISKE EGENSKABER**

Elektronisk modulation på centralvarmekreds/varmtvandsproduktion

Dellastregulering centralvarme

Elektronisk tænding

Drifttermostat

Gasarmatur

Cirkulationspumpe med luftudlader

Manometer/termometer

Trykekspansion

Monteringskabelon

Tilslutningskit

Forberedt for automatik

Sommer/vinter-kontakt

Automatisk testprogram med 5 fejlmeldelamper. LED – lysdioder

## **2.3 – SIKKERHED**

Lukket forbrændingskammer.

Flowkontrol, der afbryder kedlen i tilfælde af vandmangel eller for lille vandflow.  
Fejlmeldelampe 19.

Overkogtermostat med manuel genindkoblingsknap. Fejlmeldelampe 17.

Luftmangelsikring, der overvåger blæserfunktion og aftræk. Fejlmeldelampe 18.

Elektronisk tænding – ioniseringsflammeovervågning. Fejlmeldelampe 16.

Dobbelt magnetventil, som afspærrer for gastilførslen til brænderen.

Sikkerhedsventil på opvarmningskreds

Se side 4.

## **2.4 – STANDARDTILBEHØR**

Monteringskabelon

Instruktionsbog

Garantibevis

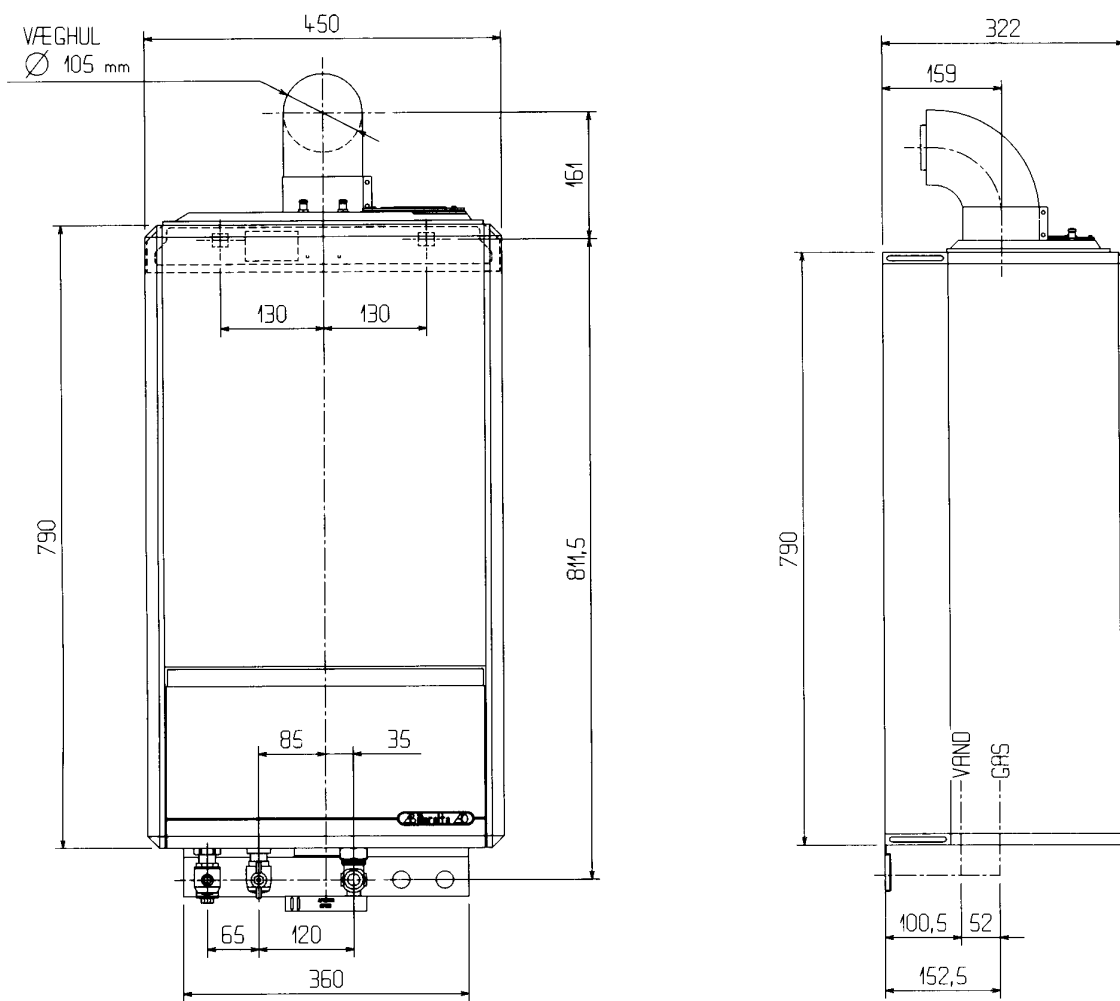
Tilslutningskit

Underkappe

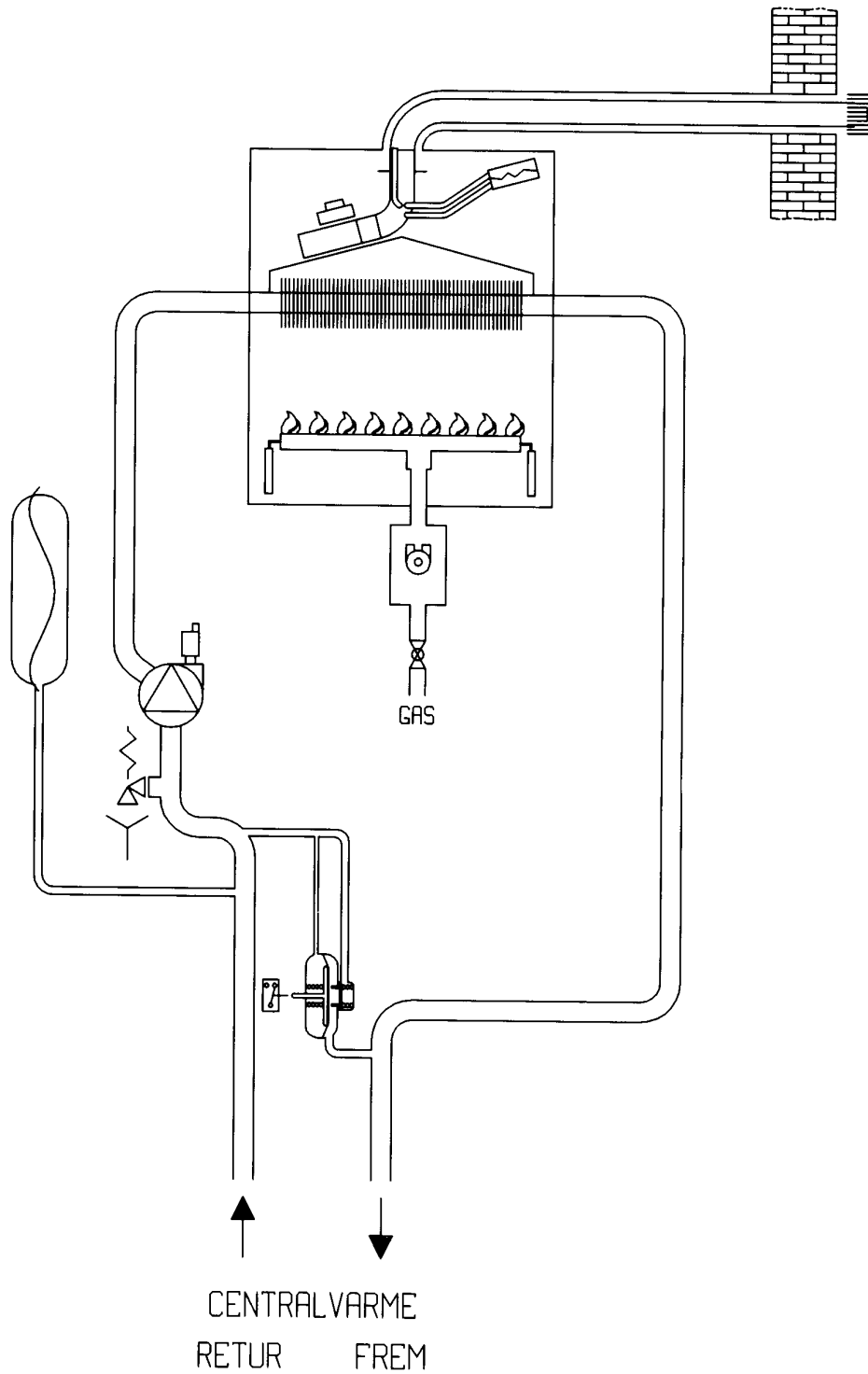
## **2.5 – EKSTRATILBEHØR**

Kontaktur med ryttere

## 2.6 – MONTERING OG RØRFORBINDELSER

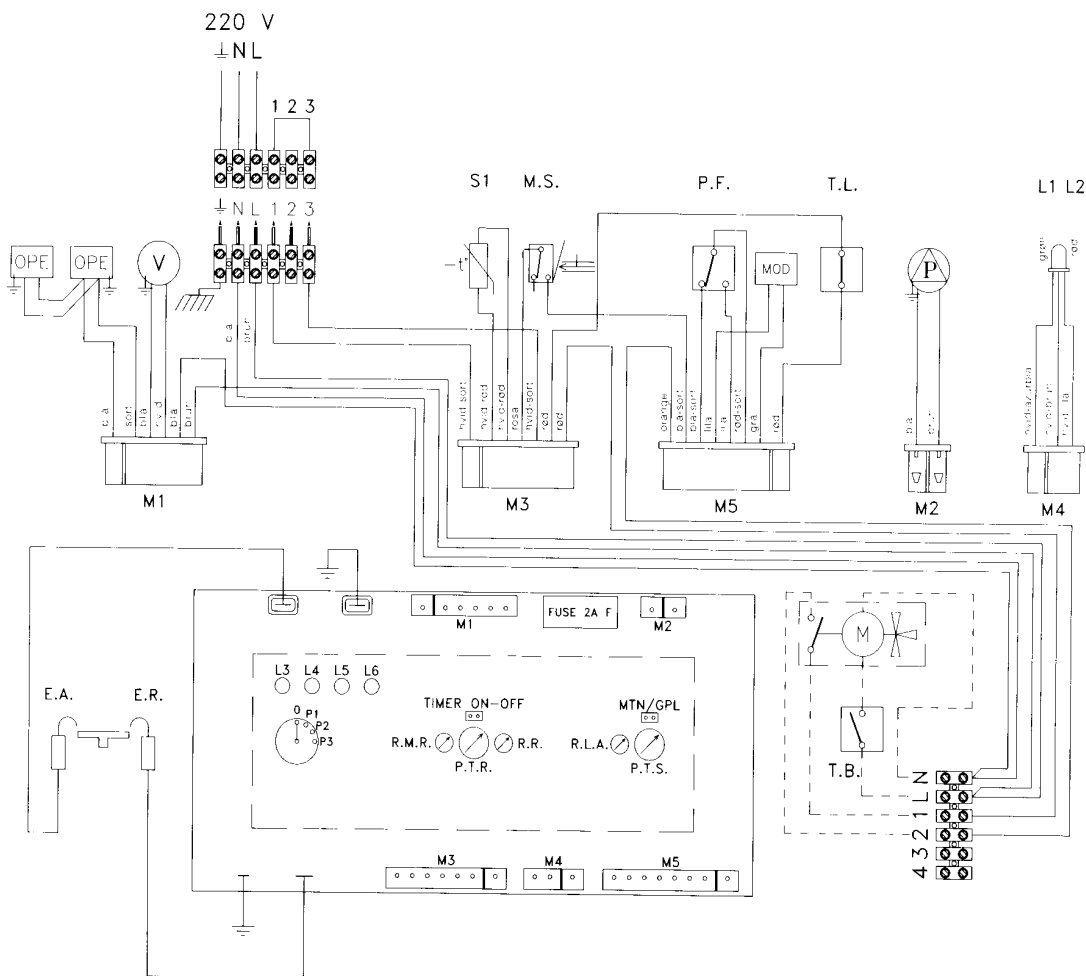


2.7 - FUNKTIONSDIAGRAM



## 2.8 – EL-DIAGRAM

### FORBINDELSEDIAGRAM



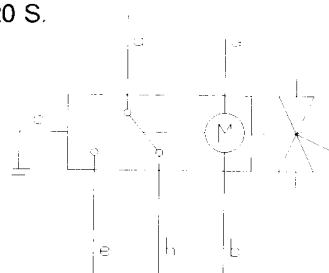
**BEMÆRK: FASE/NUL SKAL ALTID FORBINDES KORREKT. FASE=L. NUL=N.**

Montering af evt. rumtermostat: Fjern lusen mellem klemme 1 og 3 og forbind termostaten dertil. Der skal anvendes 24V-termostat, 30 – 350 mA.

Montering af zoneventil (H V4044) til Idra Exclusive turbo e.s.i 20 S.

Zoneventil/printplade:

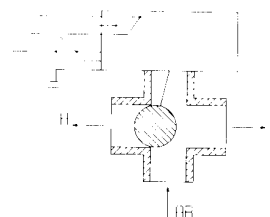
- a Brun ledning til samlemuffe uden nummer.
- e Grå ledning til klemme 2
- d Orange ledning til klemme 1
- b Blå ledning til klemme N
- c Grøn/gul ledning til jord
- h Hvid ledning anvendes ikke. Frisoleres.



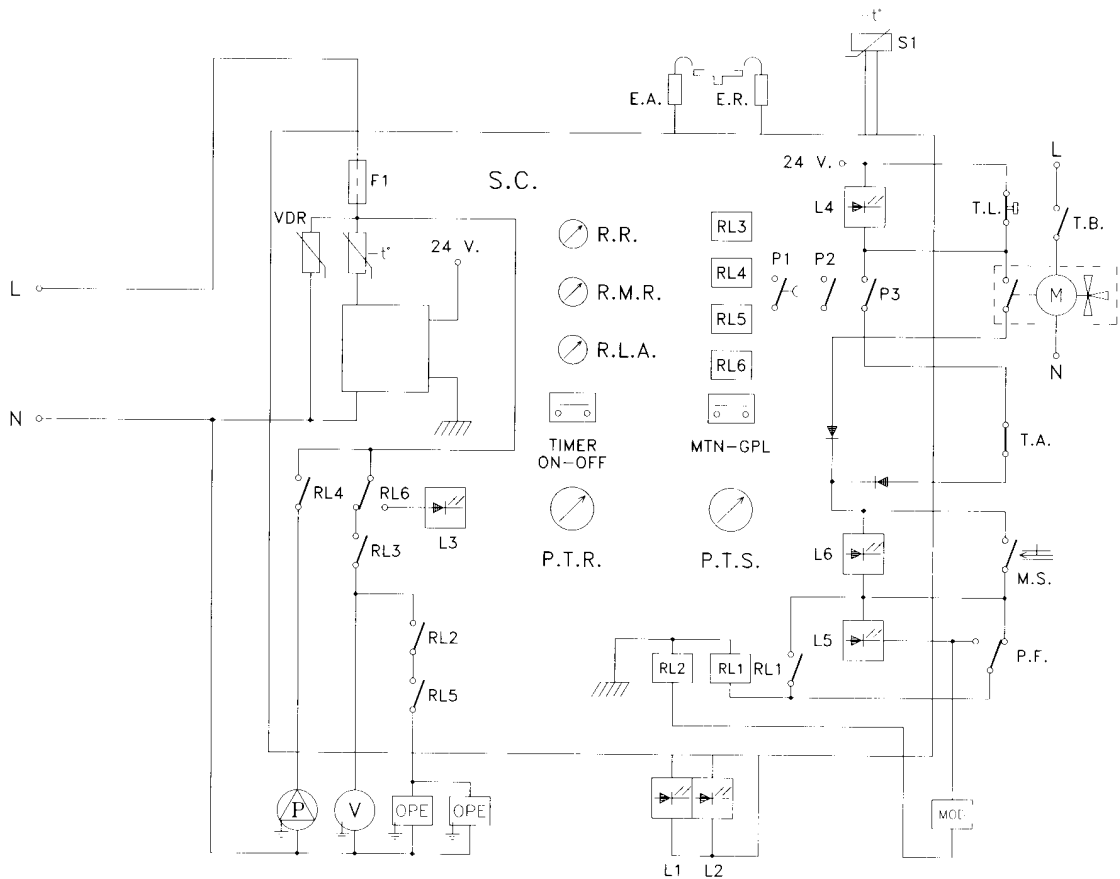
Beholdertermostatens ledninger monteres på printpladens klemme L og samlemuffe uden nummer. Grøn/gul ledning til jord.

Zoneventil monteres i anlægget således:

- AB Retur til kedel
- A Retur fra beholder (220V 50Hz)
- B Retur fra anlæg



## FUNKTIONSDIAGRAM

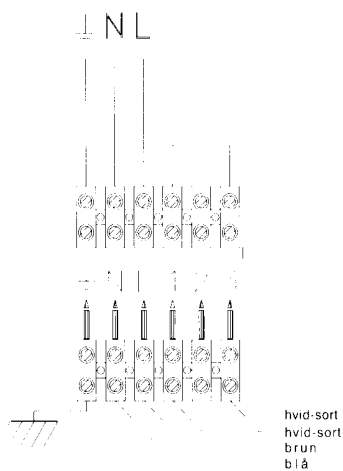


**BEMÆRK: FASE/NUL SKAL ALTID FORBINDES KORREKT. FASE=L. NUL=N.**

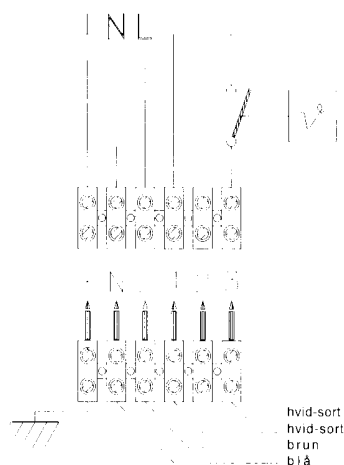
P1	DRIFTVÆLGERKNAP: GENINDKOBLING	VDR	SPÆNDINGSREGULATOR
P2	DRIFTVÆLGERKNAP: TÆND/SLUK	E.R.	IONISERINGSELEKTRODE
P3	DRIFTVÆLGERKNAP: SOMMER/WINTER	E.A.	TÆNDINGSELEKTRODE
T.A.	RUMTERMOSTAT	RL1	RELÆ FOR LUFTMANGELSIKRING
M.S.	MICROSWITCH FLOWKONTROL	RL2	RELÆ FOR TÆNDINGSKONTROL
S1	FØLER FOR TEMPERATUR - NTC FØLER	RL3	RELÆ FOR BLÆSER
P.F.	LUFTMANGELSIKRING	RL4	RELÆ FOR CIRKULATIONS- PUMPE
T.L.	OVERKOGTERMOSTAT	RL5	RELÆ FOR MAGNETVENTIL
P.T.R.	POTENTIOMETER FOR CENTRALVARMETEMPERATUR	RL6	FLAMMEOVERVÅGNING
P.T.S.	MAX.TERMOSTAT FOR VARMTVANDS- PRIORITERING (FASTINDSTILLET)	L1	DRIFTLAMPE LED-DIODE (GRØN)
R.R.	POTENTIOMETER DELLAST- REGULERING MAX.	L2	SYSTEMFEJL LED-DIODE (BLINKER RØDT)
R.M.R.	POTENTIOMETER DELLAST- REGULERING MIN.	L3	IONISERINGSFEJL LED-DIODE (RØD)
R.L.A.	POTENTIOMETER STARTGAS	L4	OVERKOGTERMOSTAT LED-DIODE (RØD)
F1	2A SIKRING	L5	LUFTMANGELFEJL LED-DIODE (RØD)
F2	100mA SIKRING	L6	FLOWKONTROL LED-DIODE (RØD)
		P	CIRKULATIONS- PUMPE
		V	BLÆSER
		OPE	MAGNETVENTILER
		MOD	MODULATOR

## 2.9 – MONTERING AF RUMTERMOSTAT OG/ELLER UR.

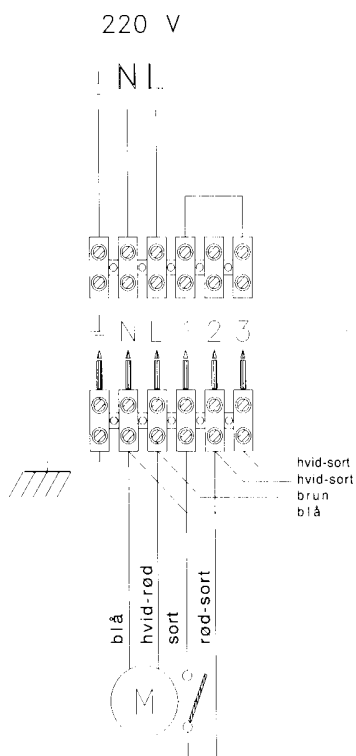
Standardforbindelse



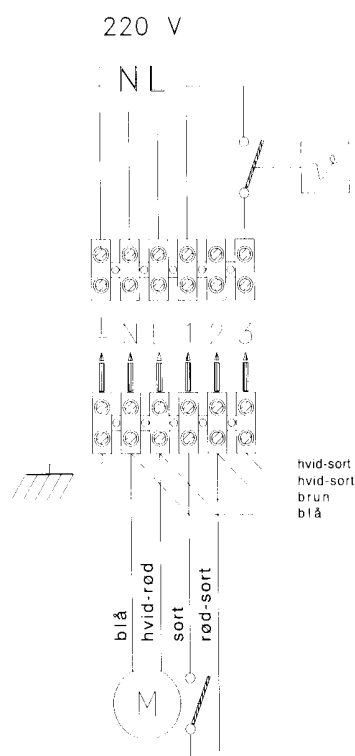
Monter rumtermostaten som vist på diagrammet. Bemærk: Rumtermostaten skal være til 24V, 30-350 mA.



Monter uret som vist på diagrammet,  
Bemærk: uret skal være til 24V,  
30-350 mA.



Monter uret og rumtermostaten som vist  
på diagrammet. Bemærk: Uret og rum-  
termostaten skal være til 24V, 30-350 mA.



## VIGTIGT

Afsnittene: **INSTALLATION OG VEDLIGEHOLDELSE** henvender sig specielt til de autoriserede installatører og montører.

### 3 – INSTALLATION

#### 3.1 INSTALLATIONSVEJLEDNING

**BEMÆRK: MONTERING AF GASKEDLEN SKAL FORETAGES AF AUTORISERET INSTALLATØR.**

**Kedlen skal monteres efter gældende regler og normer, Gasreglementet, Stærkstrømsreglementet, Arbejdstilsynets publikation 42, Stedlige myndigheders krav.**

For at undgå tilstopning af anlægget, gennemskylles centralvarmeanlægget, alle rør og forbindelser omhyggeligt, inden kedlen monteres.

Afspærringshaner med snavsfilter skal altid monteres i returledningen til kedlen.

Kontroller at kedlen er tilsluttet korrekt gasart, samt at der er udført korrekt el-tilslutning, før kedlen startes op.

Monter ikke kedlen på steder, hvor den udsættes for direkte vanddampe.

Vær specielt omhyggelig med montering af aftrækket. Kontroller at alle samlinger er tætte.