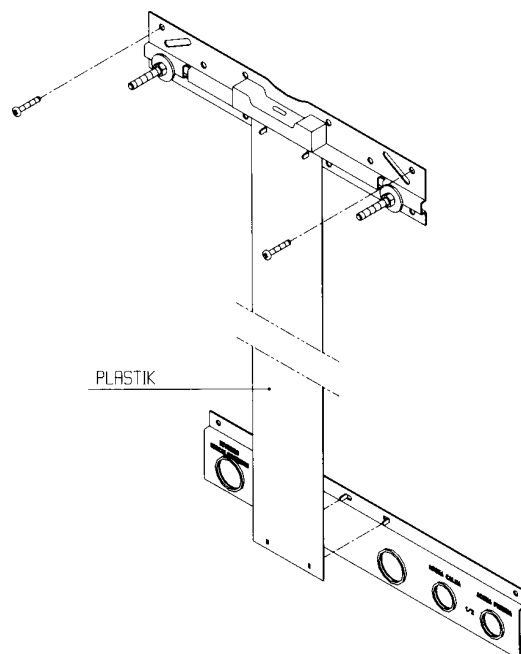
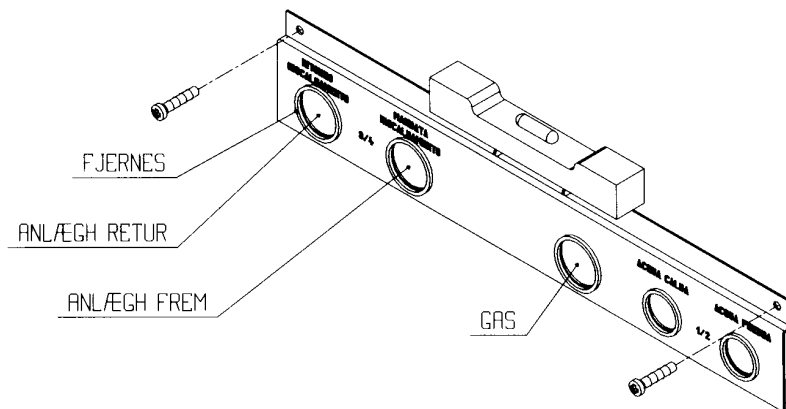
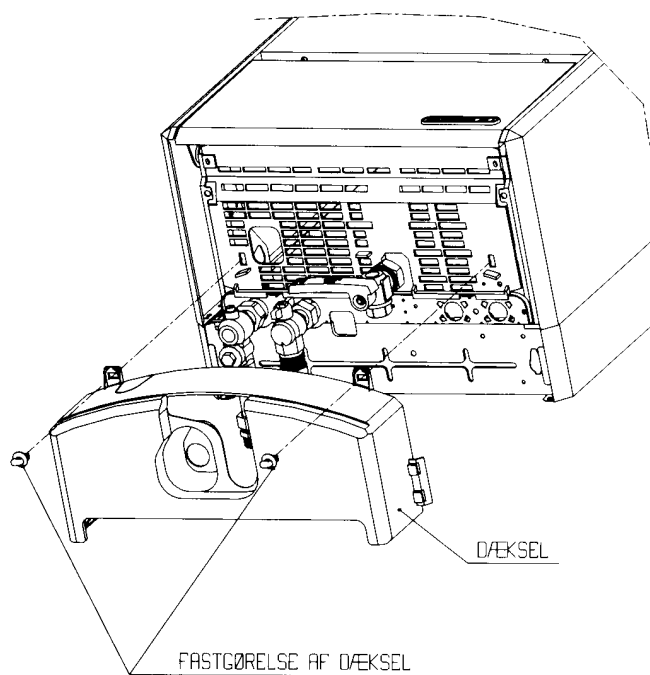
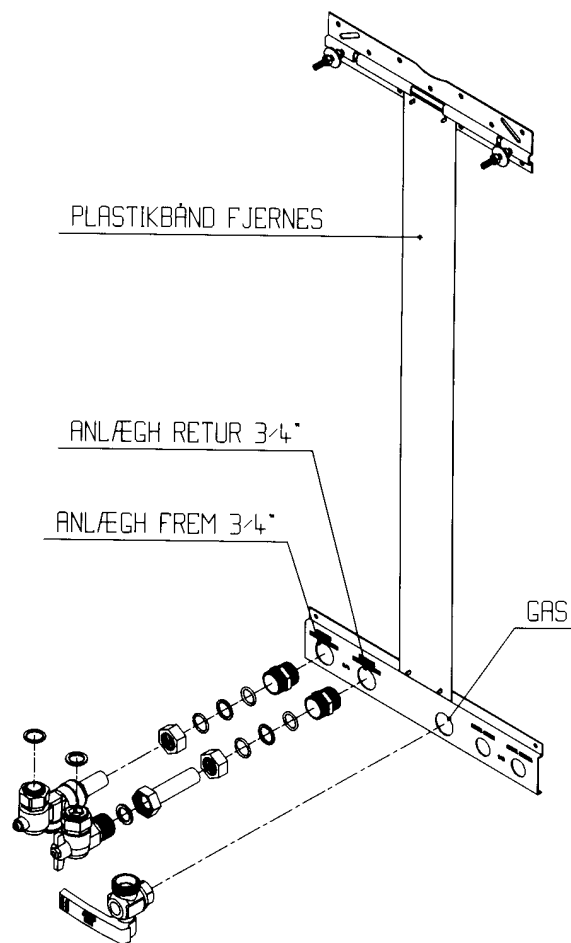
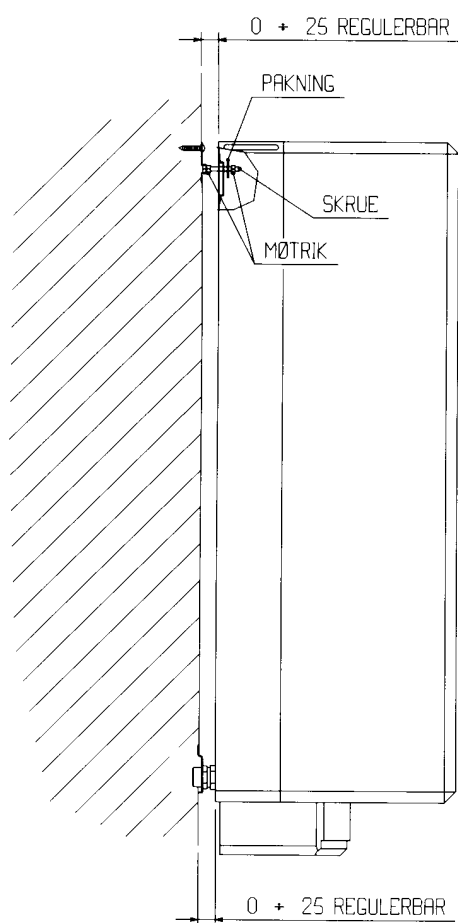


3.2 – MONTERING AF SKABELON

- Monteringskabelon medfølger.
- Monter ophænget og skabelonen på væggen under hensyn til markeringerne.
- Kontroller med et water-pas at monteringsplade er vandret.
- Marker fikseringspunkterne.
- Fjern ophænget og skabelonen og bor hullerne i væggen.
- Monter monteringsbeslaget.
- Hæng kedlen på væggen og udfør forbindelserne som vist på skitserne på side 7 og 14.



3.3 – OPHÆNGNING AF KEDLEN



3.4 – LUFT- OG AFTRÆKSYSTEMER

Kedlens blæser sørger for forbrændingsluft og for fjernelse af forbrændingsprodukterne. Aftrækket kontrolleres af luftmangelsikringen.

DER MÅ KUN ANVENDES ORIGINALE BERETTA AFTRÆKSYSTEMER.

MONTERING AF AFTRÆKSSYSTEMERNE.

Aftrækket skal udføres i overensstemmelse med GODKENDELSER OG VEJLEDNINGER. Aftrækket leveres særskilt. Kedlen kan monteres med enten vandret eller lodret balanceret aftræk samt splitaftræk.

VANDRET BALANCERET AFTRÆK

Ved anvendelse af vandret balanceret aftræk ledes afkastet gennem en ydermur. aftrækket består af et dobbeltør, en 90°-bøjning samt en afslutningshætte.

Se fig. 1. **A:** Aftræksrør Ø60mm, L 850mm. **B:** Luftindtag Ø100mm, L 795mm, **C:** Gummiring, **D:** Afslutningshætte, **E:** Clips, skruer.

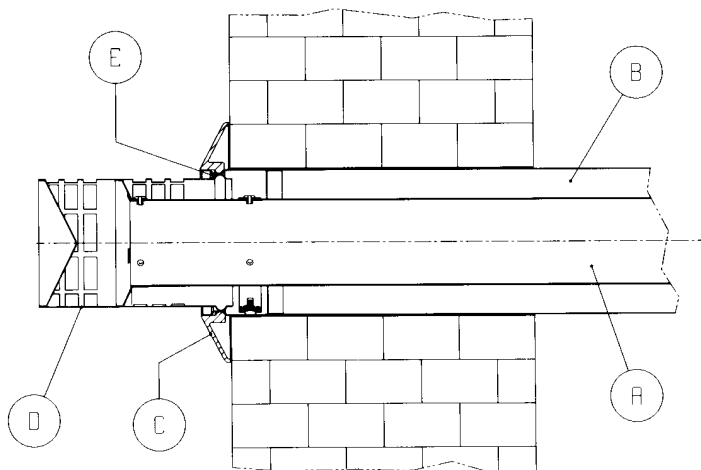
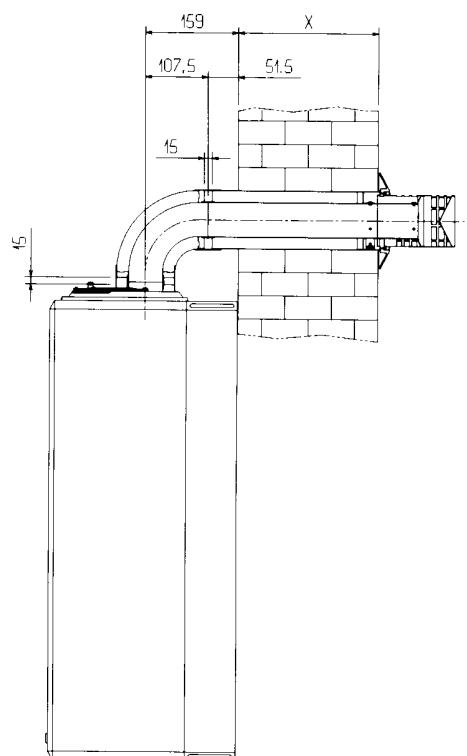
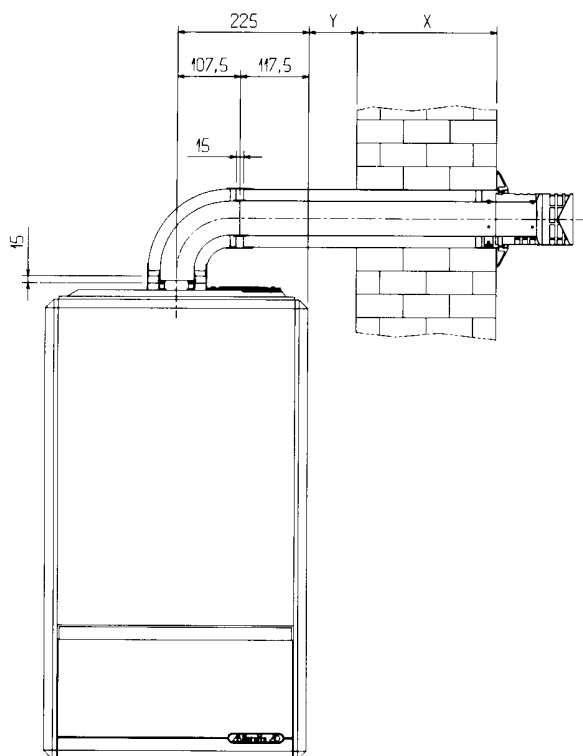


Fig.2. viser montering af vandret balanceret aftræk til siden. Fig.3 viser montering af vandret balanceret aftræk bagud. Det vandrette balancerede aftræk kan drejes 360°, og kan derfor monteres i hvilken retning, det måtte ønskes.

Der kan anvendes forlængerrør indtil en samlet længde af 2,6 m.

Der kan ligeledes anvendes bøjninger på aftrækket. Bøjninger leveres i 45°-, 90°-, og S-bøjning. Anvendelse af ekstra bøjninger på aftrækket reducerer max.længden med 0,8 m pr. bøjning.

BEMÆRK: SÅ FREMT DER ANVENDES FORLÆNGERRØR ELLER EKSTRA BØJNINGER, FJERNES RINGEN I KEDLENS LUFTINDTAG.

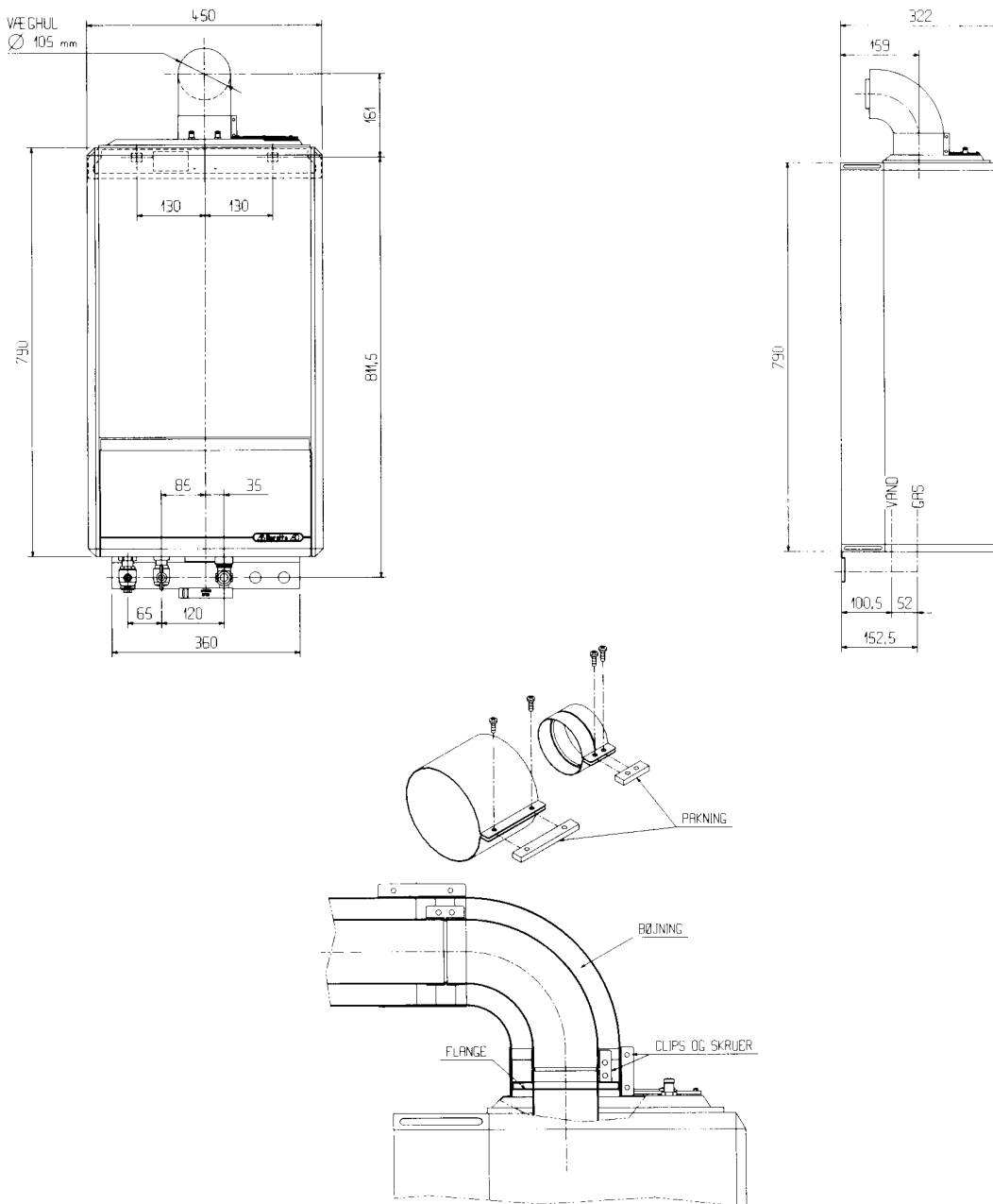


MONTERING AF VANDRET BALANCERET AFTRÆK.

- Lav et hul i væggen med en diameter på 105 mm. Hullet skal have en hældning udaf på 1%.
- Skær rørene i længder i overensstemmelse med installationen. Indfør aftræksrøret i luftindtaget indtil punkt E ved enden af bøsningen. Når installationen er korrekt udført, vil aftræksrøret Ø60 have et fremspring i forhold til luftindtaget Ø100 på 7,5 mm.
- Monter bøjningen på kedlen, og saml bøjningen og aftræksrøret med de medfølgende spændebåndssæt.
- Tæt murhullet med cementmørtel e.l.
- Monter den udvendige gummipakning.

BEMÆRK:

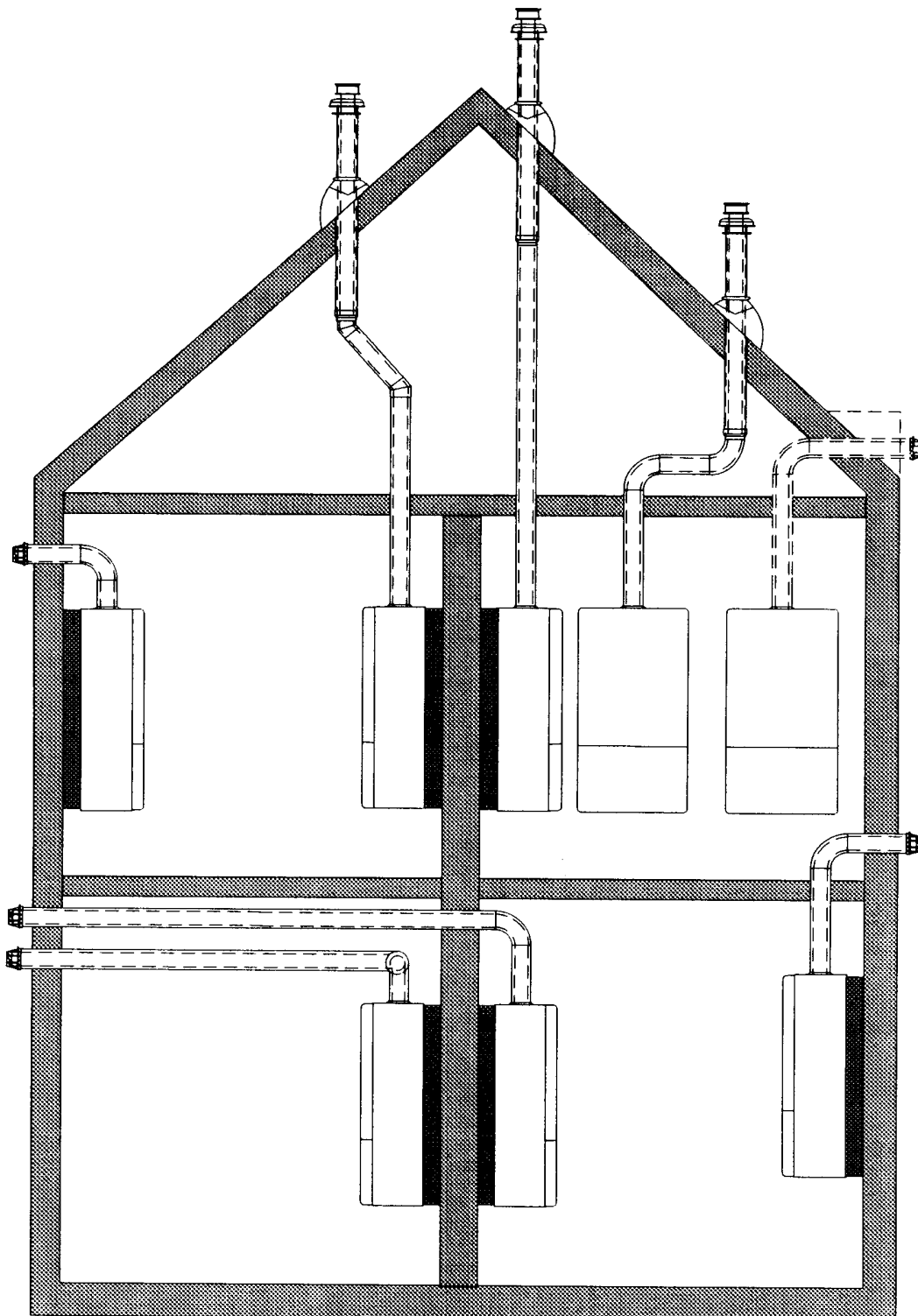
Vær yderst omhyggelig med montering af aftræksrørets spændebånd. Anvend fikseringsbøjler ved rør på mere end 1 m længde.



EKSEMPLER PÅ VANDRET OG LODRET BALANCERET AFTRÆK

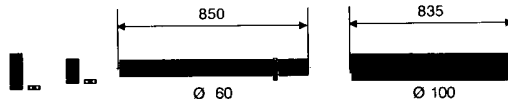
Vandret balanceret aftræk max. 2,6 m. Lodret balanceret aftræk max. 3,6 m.

Anvendelse af ekstra bøjninger reducerer max.længden med 0,8 m pr. bøjning.

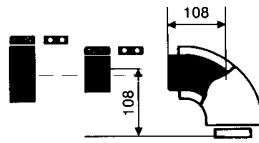


BALANCERET AFTRÆK SAMT TILBEHØR:

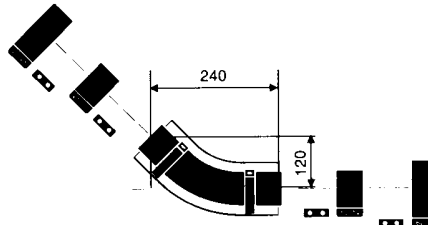
Forlængerrør 850 mm
 B 694479. VVS.nr. 34 2429.799
 Forlængerrør 1700 mm
 B 694519. VVS.nr. 34 2429.811



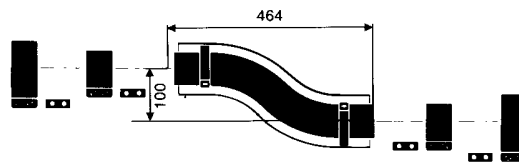
90°-bøjning
 B 1757109. VVS.nr. 34 2429.827



45°-bøjning
 B 1758609. VVS.nr. 34 2429.825



S-bøjning
 B 1758709. VVS.nr. 34 2429.820

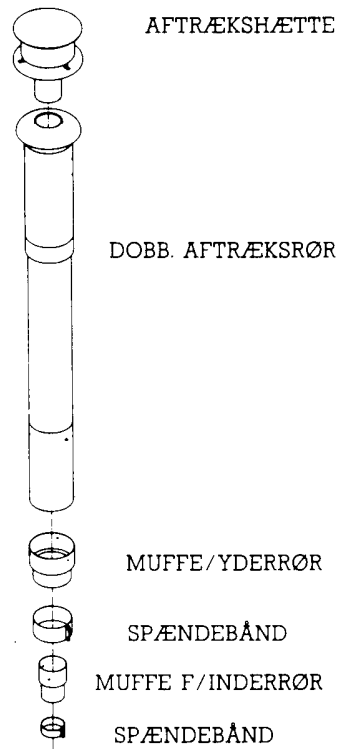


Spændebåndssæt
 B 694529. VVS.nr. 34 2429.888

Vandret balanceret aftræk, 800 mm
 B 694479. VVS.nr. 34 2429.799

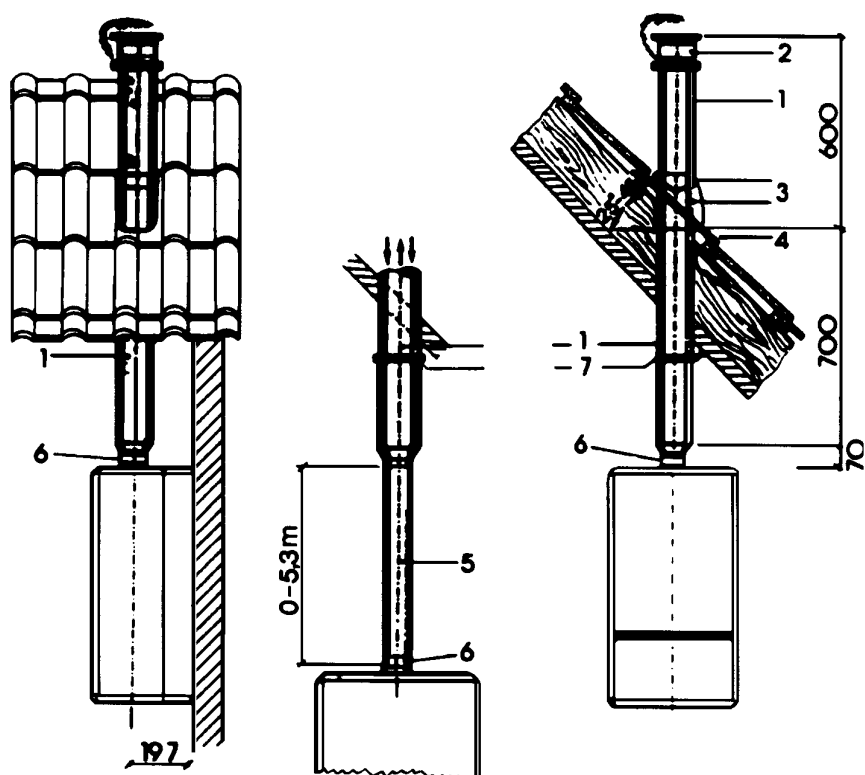


Lodret balanceret aftræk, 1350 mm
 J 1757709. VVS.nr. 34 2429.801



MONTERING AF LODRET BALANCERET AFTRÆK

- Bor et hul dia 120mm i loftet og i tagpladen lodret over kedlens aftræksstuds.
- Monter taginddækningen
- Ved aftrækslængder over 2,5m fjernes ringen i kedlens aftræksstuds.
- Aftræksrøret placeres på kedlens aftræksstuds (Inderrøret er 7,5mm længere end yderrøret).
- Aftræksrøret kan forlænges indtil 6,6m ved anvendelse af forlængerrør og/eller bøjninger. Forlængerrørene kan afkortes, Bemærk: Inderrøret skal være 15mm længere end yderrøret.
- Fastgør aftræksrøret.
- Monter omhyggeligt spændebånd på inderrør og yderrør. Det kan lette monteringen at fjerne de tre skruer nederst på yderrøret midlertidigt. Derved kan yderrøret skydes op.



MONTERING AF SPLITAFTRÆK

Max. længde indtag/afkast 8/8 m.

- Monter overgangsstykket for splitaftræk samt evt. bøjninger på kedlen.
- Installer kedlen som beskrevet i installationsvejledningen.

LUFTINDTAG GENNEM YDERMUR

- Murhul udføres med en diameter af 105mm til friskluftindtaget.
- Afkort evt. afslutningsrøret til ønsket længde.
- Placer bøsningrøret i murhullet
- Monter den ydre gummiring på flangen som vist på tegningen.
- Monter den ydre gummiring på flangen som vist på tegningen.
- Monter evt bøjninger og forlængerrør.
- Før luftindtagsrøret gennem bøsningrøret i murgennemføringen til stop i bøsningrøret.
- Tætn murbøsningen med silikone mod væg.

RØGAFGANG

- Aftrækket monteret som luftindtaget, men med lodret afgang, og afsluttes med taghætte og inddækning.
- BEMÆRK: På afkastet skal der ved alle samlinger på forlængerrør og bøjninger anvendes alutape.

Såfremt der anvendes mere en 4 forlængerrør eller bøjninger på henholdsvis luftag eller røgafkast, skal flangen i kedlens luftindtag fjernes.

I uopvarmede rum skal aftræksrøret isoleres, min. 20mm isolering.

Aftrækssystemet må ikke anvendes på steder, hvor temperaturen kan overstige 150°C.

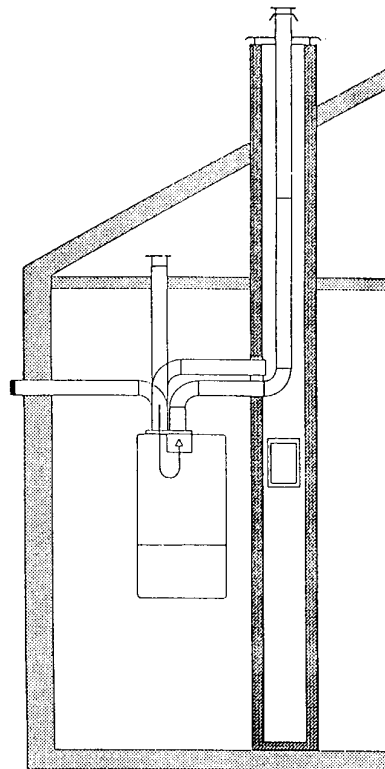
INSTALLATION AF SPLITAFTRÆK MED LUFTINDTAG FRA AFMELDT SKORSTEN.

Afmeldt skorsten kan anvendes til friskluftkanal, som vist på skitsen, under forudsætning af at:

- Skorstenen vurderes til at være i rimelig stand,
- Tværsnitsarealet for skorstenen er lig med eller større end det godkendte indsugningsrør (Ø80mm).

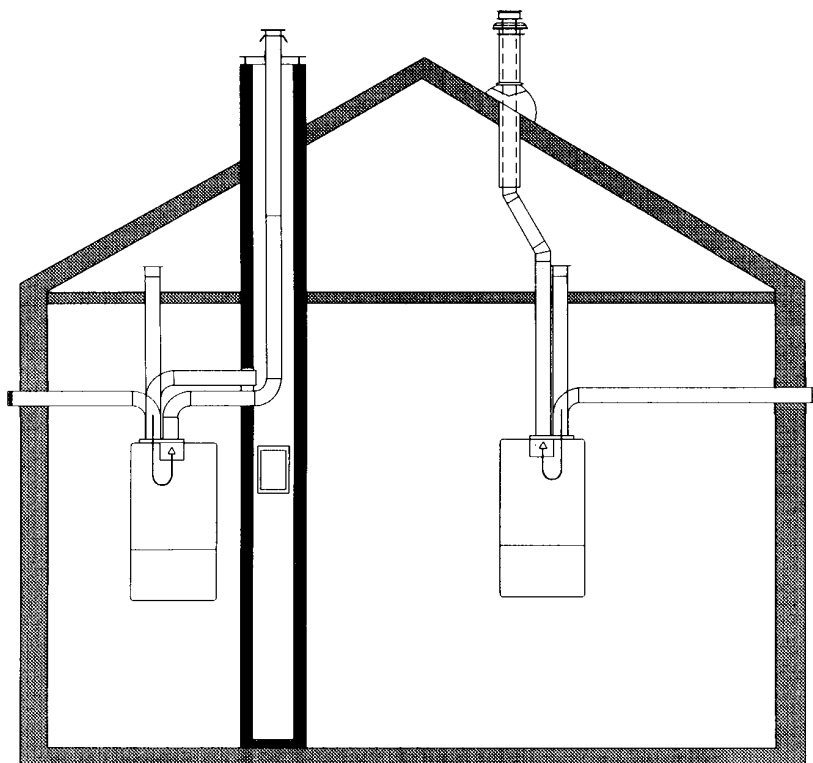
BEMÆRK:

- Afstanden mellem overkant på skorsten og afdækning skal udgøre min. 30 mm.
- Afstanden fra overkant af skorsten til top af hætte skal udgøre min 300 mm.
- Ved murgennemføring bør anvendes bøsningrør.
- Aftræksrøret tættes ved afdækningen med silikone.

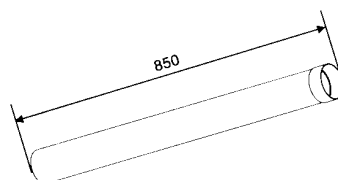


EKSEMPLER PÅ SPLITAFTRÆK

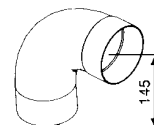
Max.længde 8+8 m. Anvendelse af bøjninger reducerer max.længden med 0,8 m.



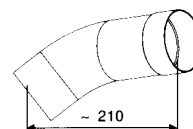
Forlængerrør 850 mm
B 694359. VVS.nr. 34 2429.831



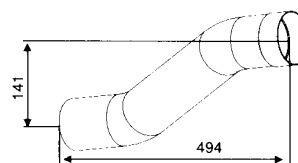
90°-bøjning
B 694339. VVS.nr. 34 2429.857



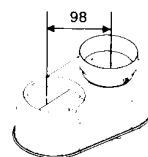
45°-bøjning.
B 694329. VVS.nr. 34 2429.855



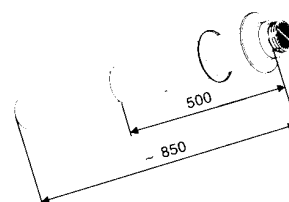
S-bøjning
B 694349. VVS.nr. 34 2429.850



Overgangsstykke
B 694269SL. VVS.nr. 34 2429.840



Luftindtag
B 694369. VVS.nr. 34 2429.859



3.5 – EL-FORBINDELSER

Kedlen skal tilsluttes 220..230V, 50Hz. Tilslutningerne skal foretages med topols-kontakt med en afstand af min. 3 mm. Strømforbrug ca. 200W.

Der skal foretages jordforbindelse i overensstemmelse med stærkstrømsreglementet.

Det er ikke tilladt at anvende gas- og/eller vandrør som jordforbindelse til elektriske installationer.

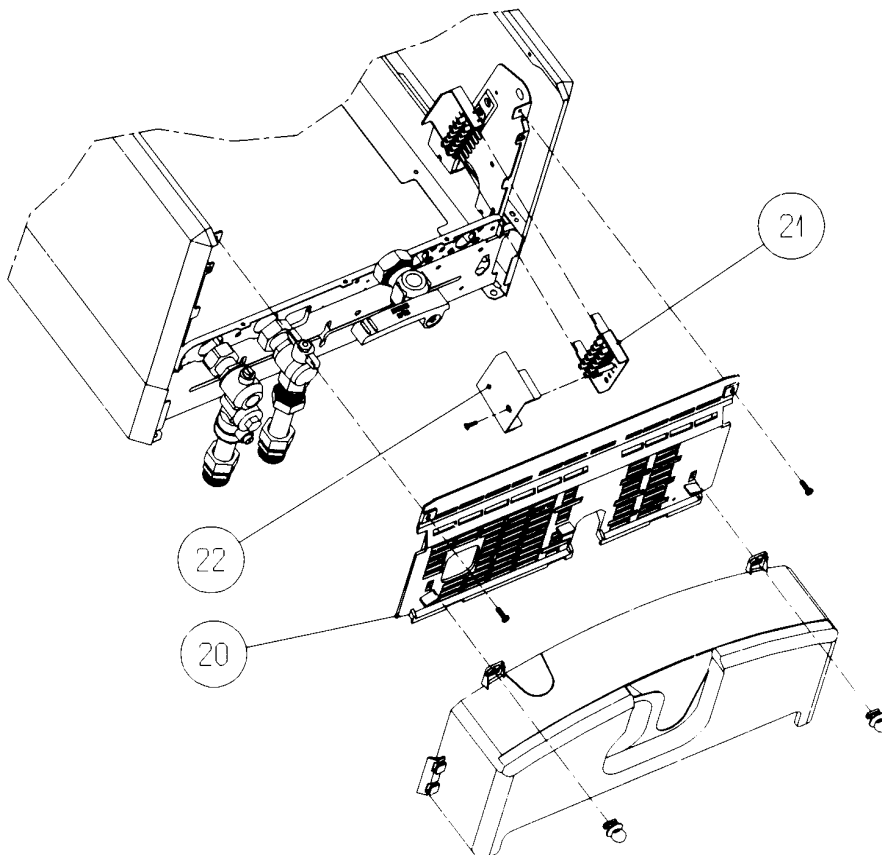
Det er absolut nødvendigt at udføre fase/nul-forbindelserne korrekt.

Fabrikanten kan ikke gøres ansvarlig for fejl opstået som følge af fejlagtig el-installation.

El-tilslutning

- Fjern beskyttelsesdækslet
- Løsn skruerne, der fastgør gitteret til kabinettet.
- Skub gitteret (20) mod kontrolpanelet så fastgøringsclips frigøres. Vip gitteret ned, og træk det lige af.
- Monter el-ledningen i ledningsgennemføringen.
- Skruerne på dækslet 21 fjernes, og dækslet afmonteres.
- Løsn dækslets skruer (22), og fjern dækslet.
- Forbind installationen som vist i diagrammet på side 11.
- Monter evt. rumtermostat eller automatik som vist på side 11.

Til el-installationen skal anvendes ledning 3x0,75mm², max. ydre dia. 7mm.



3.6 – RØR-FORBINDELSER

Rørene tilsluttes på frem og retur med det vedlagte tilslutningskit.

Husk altid at ventilen med snavsfilter skal monteres i returledningen.

Når installationen er udført og systemet er koldt drejes dækslet på den automatiske luftudlader (4) 2 – 3 gange. Påfyld vand på systemet indtil manometeret (3) viser ca. 1,5 bar.

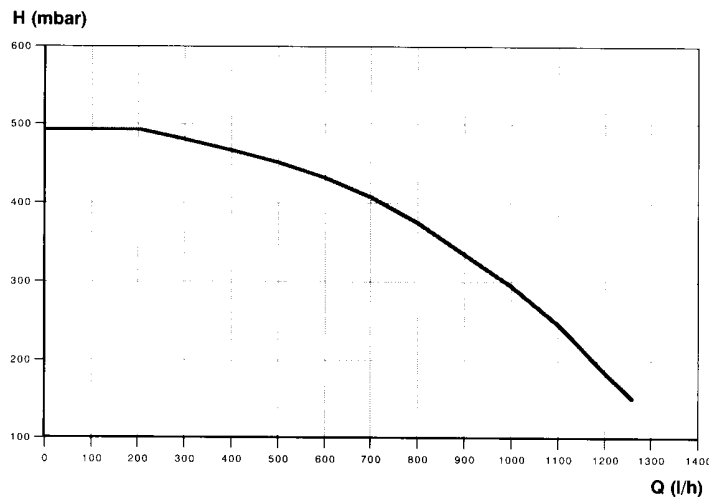
Kedlen er forsynet med effektiv automatisk luftudlader, hvorfor der normalt ikke skal foretages yderligere.

Kedlen starter først, når luften er ude af kedlen. Trykexpansionsbeholderen (15) har et fortryk på 0,5–0,7 bar.

En 2,5-bar sikkerhedsventil (6) er indbygget.

Overløbet fra sikkerhedsventilen skal føres til afløb.

Bemærk at kedlen kun kører, når der er et tilstrækkeligt vandflow gennem veksleren. Kedlen er derfor forsynet med et aut. by-pass, der bevirker justering af vandflowet til veksleren, uanset vandflowet i centralvarmesystemet.



Cirkulationspumpeydelsekurve
(Disp. for centralvarmeanlæg)

3.7 GAS-FORBINDELSE

I forbindelse med gastilslutning skal den i tilslutningskittet vedlagte gashane altid anvendes.