

# **VÆGHÆNGT GASKEDEL**

## **Beretta Exclusive Boiler 20T**

**CE nr. 0640**

*Kære Kunde.*

*Tillykke med Deres Beretta gaskedel.*

*De har valgt et af markedets bedste produkter, som kan opfylde Deres ønsker om komfort og individuel opvarmning.*

*Denne vejledning giver anvisningerne på installation, korrekt brug og servicering af kedlen, så De opnår den bedst mulige udnyttelse af Deres varmeanlæg.*

*Vi anbefaler, denne vejledning læses grundigt igennem.*

*Denne vejledning skal opbevares ved kedlen til brug ved evt. serviceopkald.*

*Ing. A.Beretta S.p.A.*

*F.O.Holding Aps*

INDHOLDSFORTEGNELSE:	SIDE
1 - INSTALLATIONSVEJLEDNING	3
2 - APPARATBESKRIVELSE	4
2.1 - TEKNISKE DATA	5
2.2 - TEKNISKE EGENSKABER	6
2.3 - SIKKERHED	6
2.4 - STANDARDTILBEHØR	6
2.5 - EKSTRATILBEHØR	6
2.6 - MONTERING OG RØRFORBINDELSER	7
2.7 - FUNKTIONSDIAGRAM	7
2.8 - EL-DIAGRAM	8
FORBINDELSEDIAGRAM	8
FUNKTIONSDIAGRAM	9
2.9 - MONTERING AF RUMTERMOSTAT OG/ELLER UR.	10
3 - INSTALLATION	11
3.2 - MONTERING OG PLACERING AF KEDLEN	11
3.3 - OPHÆNGNING AF KEDLEN	12
3.4 - LUFT- OG AFTRÆKSYSTEMER	12
3.5 - EL-FORBINDELSER	13
3.6 - RØR-FORBINDELSER - CENTRALVARME	14
RØRFORBINDELSER - BRUGSVAND	15
3.7 - GAS-FORBINDELSE	15
3.8 - INDREGULERING OG OMSTILLING MELLEMLER GASARTER.	15
KONTROL AF TILSLUTNINGSTRYK.	15
KONTROL OG INDREGULERING AF DYSETRYK. MAX. - MIN.	16
ELEKTRONISK DEL-LAST-REGULERING. (KUN FOR CENTRALVARME)	17
4 - OPSTART OG DRIFT	18
4.1 - KEDLENS DRIFT	18
OPVARMNINGSFUNKTIONEN	19
SOMMERDRIFT - KUN VARMTVANDSPRODUKTION	19
4.2 - OPSTART OG BRUG AF KEDLEN.	20
5 - MONTERING AF UR - EKSTRATILBEHØR	23
INDSTILLING AF UR	23
6 - EFTERSYN OG VEDLIGEHOLDELSE	24
RENSNING AF SNAVSFILTER	24
BILAG I FEJLFINDING	25
BILAG II DGC-VEJLEDNING NR. 15	26
BILAG II DGC-VEJLEDNING NR. 16	28

## 1 - INSTALLATIONSVEJLEDNING

Denne vejledning er en integreret del af kedelinstallationen.

Opbevar altid vejledningen sammen med kedlen for senere brug af ejer, installatør eller servicemontør.

Evt. indgriben i kedlen må kun foretages af aut. montør i henhold til Gasreglementets regler.

Modifikationer på kedlens sikkerhedsanordninger og/eller automatik må kun foretages af importøren.

Ukorrekt installation kan forårsage skade på personer, dyr eller ting.

Fabrikanten kan ikke gøres ansvarlig for evt. skade der forårsages p.g.a. ukyndiges indgriben i kedlen.

Denne kedel skal anvendes under hensyntagen til sin kapacitet.

Kedlen forbindes til centralvarmeanlæg og brugsvandsanlæg.

**Der må kun anvendes originale reservedele.**

Kontroller pakkens indhold efter udpakning.

Efterlad ikke emballage i børns nærhed.

Da kedlen indeholder elektriske komponenter bør følgende iagttages:

- berør ikke udstyret med nogen våd eller fugtig del af kroppen, og/eller barfodet
- træk ikke i de elektriske forbindelser.
- lad ikke børn betjene kedlen.

Afbryd omgående strømmen i tilfælde af fejl.

Tilkald autoriseret servicemontør - Foretag ikke selv indgreb i gaskedlen.

Det anbefales, at der foretages eftersyn af kedlen hvert 2.år. Det anbefales at tegne servicekontrakt med autoriseret servicefirma.

**Ved mistanke om gasudslip (gaslugt):**

- a) Benyt ingen elektriske installationer, telefon eller andet, der kan foranledige gnist.
- b) Åbn omgående døre og vinduer for tilførsel af frisk luft.
- c) Luk for gassen og tilkald servicemontør.

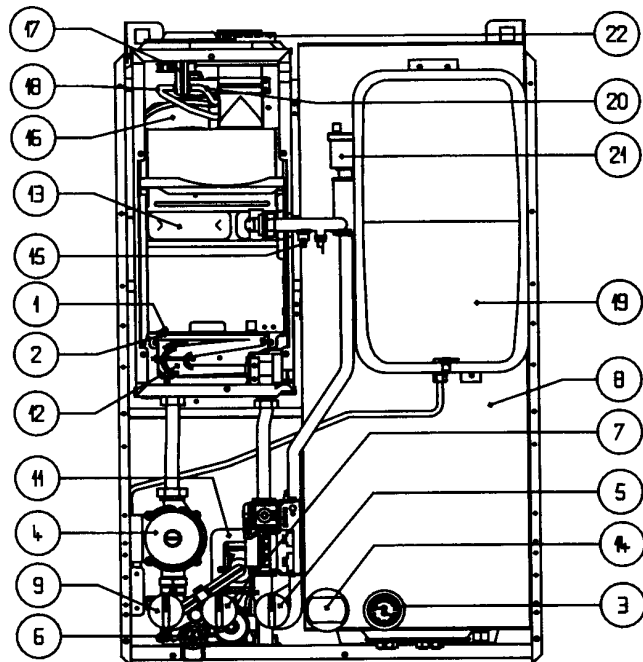
**Bemærk:**

- Kontroller jævnligt vandstanden ved aflæsning på kedlens manometer. Påfyld evt. vand.
- Hvis kedlen monteres i et skab skal der være mindst 5 cm på hver side til ventilation og vedligeholdelse.
- Ved montering af rumtermostat og/eller kloktermostat opnåes en bedre komfort, bedre varmeudnyttelse, og der spares energi.

## 2 - APPARATBESKRIVELSE

Idra Exclusive Boiler 20T er en væghængt kedel til opvarmning og varmtvandsforsyning. Aftrækssystemet er klassificeret som C1, C3, C6.

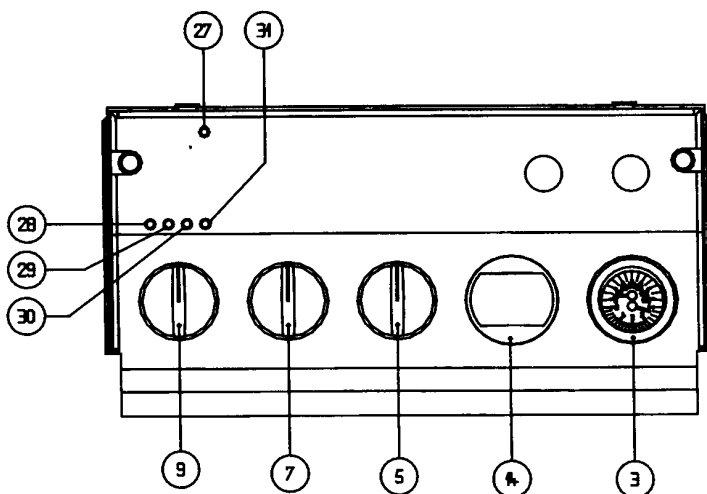
Denne type kedel kan installeres i alle rum uden restriktioner med hensyn til luftindtag og rumstørrelse.



↑ OPVARMING ↓ GAS ↑ VARMT BRUGSVAND  
 retur fremløb varmt koldt  
 recirkulation

### Komponenter:

1. TÆNDINGSELEKTRODE
2. IONISERINGSELEKTRODE
3. MANOMETER/TERMOMETER
4. CIRKULATIONSPUMPE
5. VARMTVANDSTERMOSTAT
6. SIKKERHEDSVENTIL, CENTRALVARMEANLÆG
7. DRIFTTERMOSTAT
8. VARMTVANDSBEHOLDER
9. DRIFTVÆLGERKNAP-GENINDKOBLING
11. PRIORITERINGSVENTIL FOR BRUGSVAND OG CENTRALVARME
12. BRÆNDER
13. HOVEDVEKSLER
14. BLÆNDDÆKSEL FOR UR
15. OVERKOGTERMOSTAT
16. BLÆSER
17. LUFTMANGELSIKRING
18. SLANGE F/LUFTMANGELSIKRING
19. TRYKEKSPANSION
20. SLANGE F/LUFTMANGELSIKRING
21. AUT. LUFTUDLADER
22. TILSLUTNING FOR BALANCERET-/SPLITAFTRÆK
27. DRIFTLAMPE -GRØN/RØD
28. LED-FLAMMEOVEVÅGNING (LYSDIODE)
29. LED-OVERKOGTERMOSTAT (LYSDIODE)
30. LED-LUFTMANGELSIKRING (LYSDIODE)
31. LED-FLOWKONTROL (LYSDIODE)



## 2.1 - TEKNISKE DATA

	Exclusive Boiler 20T	
Nom. belastning Hø, opvarmning	kW kcal/h	26,3 22.600
Nom. ydelse, opvarmning	kW kcal/h	23,7 20.400
Min. belastning Hø, opvarmning	kW kcal/h	11,2 9.640
Min. ydelse, opvarmning	kW kcal/h	9,3 8.000
EI-forbrug	W	125
Strømforsyning	V Hz	220 - 230 50
Max. anlægstryk	bar	2,5
Max. vandtryk, brugsvand	bar	10
Brugsvandstemperatur	°C	40 - 60
Max. temperatur	°C	110 - 120
Kedeltemperatur	°C	45 - 85
Disp. pumpetryk til centralvarmeanlæg	mbar mVs	380 3,8
ved et vandflow på	l/h	800
Trykeksponion 0,5-0,7 bar	l	8
Tilslutningstryk N-gas (G20)	mbar	20
Tilslutningstryk F-gas (G30-G31)	mbar	29 - 37
Rørtilslutninger:		
Centralvarme	Ø"	3/4"
Koldt vand	Ø"	3/4"
Varmt vand	Ø"	1/2"
Gas	Ø"	3/4"
Tilslutning balanceret aftræk	Ømm	60 - 100
Tilslutning splitaftræk	Ømm	80
Dimensioner	H mm B mm D mm	890 600 450
Vægt	kg	85

## **2.2 - TEKNISKE EGENSKABER**

Micro-processor styret modulering  
Dellastregulering centralvarme  
Elektronisk tænding  
Drifttermostat. NTC-føler  
Brugsvandstermostat. NTC-føler  
Automatisk luftudlader  
Indbygget prioriteringsventil  
60 L varmtvandsbeholder. 2-lags-emalet  
Studs for tilslutning af varmtvands-cirkulation  
Cirkulationspumpe for centralvarme og prioriteringsventil har indbygget antiblokeringsfunktion.  
Automatisk drift af pumpe og ventil i 1 min. efter 18 timers stilstand.  
Gasarmatur  
Manometer/termometer  
Trykexpansion  
Monteringskabelon  
Tilslutningskit  
Forberedt for automatik  
Sommer/vinter-kontakt  
Automatisk testprogram med 5 fejlmeldelamper. LED - lysdioder

## **2.3 - SIKKERHED**

Lukket forbrændingskammer.  
Flowkontrol, der afbryder kedlen i tilfælde af vandmangel eller for lille vandflow.  
Overkogtermostat med manuel genindkobling.  
Luftmangelsikring, der overvåger blæserfunktion og aftræk.  
Elektronisk tænding - ioniseringsflammeovervågning.  
Dobbelt magnetventil, som afspærrer for gastilførslen til brænderen.  
Sikkerhedsventil på opvarmningskreds.  
Microproces-styret overvågning af NTC-føler - med fejlmeldelampe.  
Frostsikring som starter kedlen, når temperaturen på vandet i centralvarmeanlægget er mindre end 3°C.

## **2.4 - STANDARDTILBEHØR**

Ophængningsbeslag  
Installations-, Bruger- og Servicevejledning.  
Garantibevis  
Tilslutningskit

## **2.5 - EKSTRATILBEHØR**

Kontaktur med ryttere  
Rumtermostat  
Vejrkompensering (Udeføleranlæg)