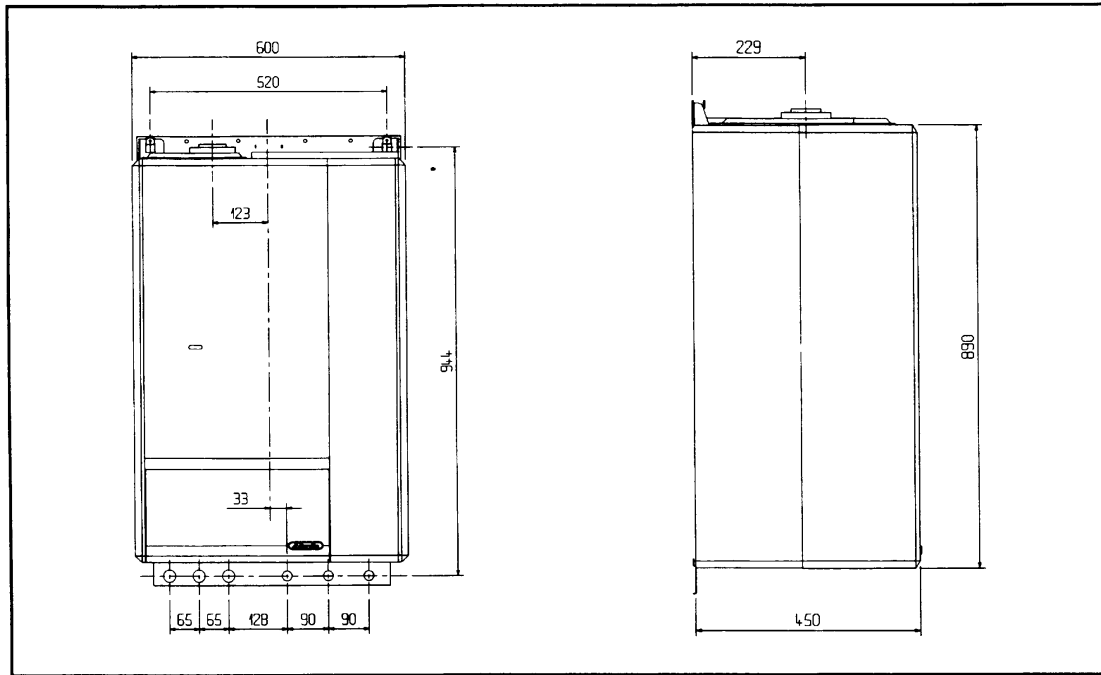
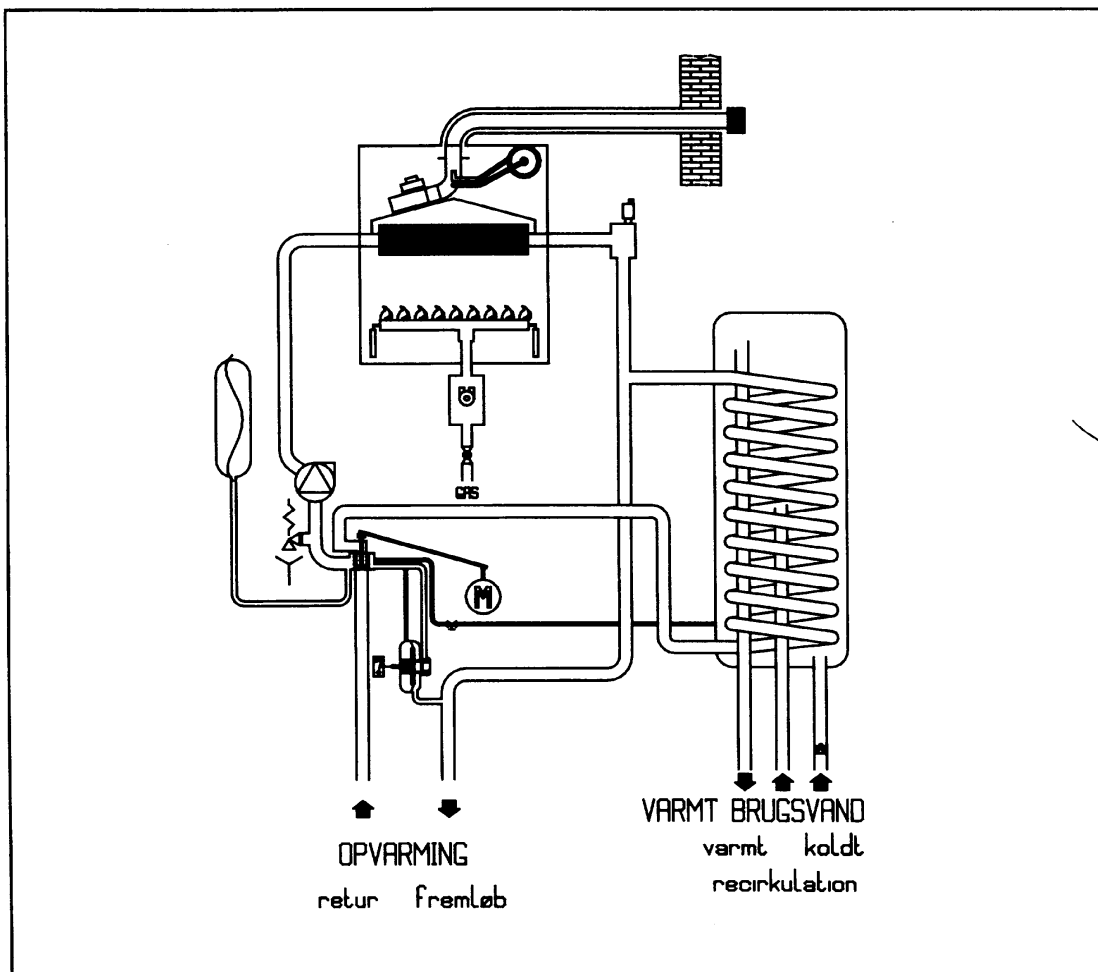


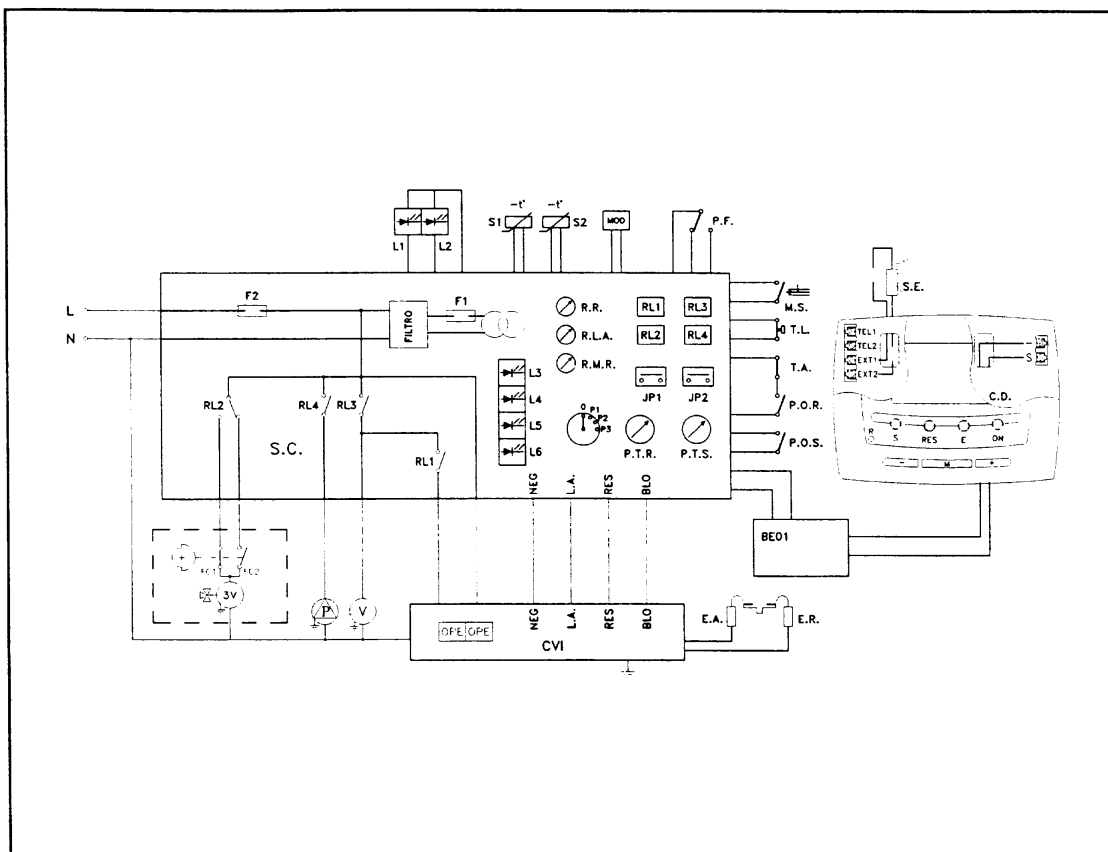
2.6 - MONTERING OG RØRFORBINDELSER



2.7 - FUNKTIONSDIAGRAM



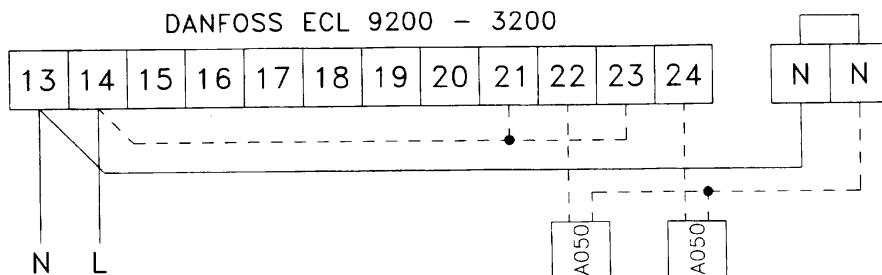
FUNKTIONSDIAGRAM



BEMÆRK: FASE/NUL SKAL ALDIN FORBINDES KORREKT. FASE=L. NUL

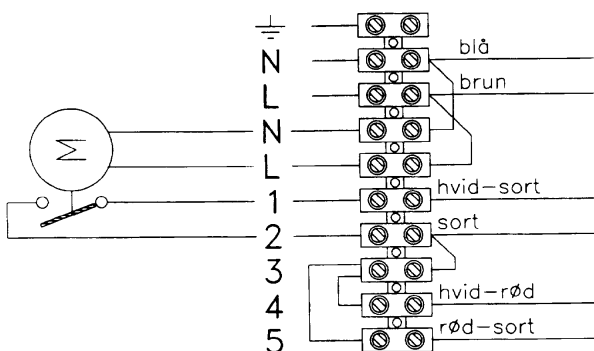
- | | | | |
|--------|--|------|---------------------------------------|
| P1 | DRIFTVÆLGERKNAP: GENINDKOBLING | 3V | PRIORITERINGSVENTIL |
| P2 | DRIFTVÆLGERKNAP: SOMMER | JP1 | TIMER. UDKOBLES, HVIS JUMPER MONTERES |
| P3 | DRIFTVÆLGERKNAP: VINTER | JP2 | JUMPER MONTERES VED F-GAS |
| T.A. | TILSLUTNING FOR AUTOMATIK | E.R. | IONISERINGSELEKTRODE |
| M.S. | MICROSWITCH FLOWKONTROL | E.A. | TÆNDINGSELEKTRODE |
| S1 | FØLER FOR TEMPERATUR -
CENTRALVARME - NTC-FØLER | RL1 | RELÆ FOR FYRINGSAUTOMAT |
| S2 | FØLER FOR TEMPERATUR -
VARMT VAND - NTC-FØLER | RL2 | RELÆ FOR PRIORITERINGSVENTIL |
| P.F. | LUFTMANGELSIKRING | RL3 | RELÆ FOR BLÆSER |
| T.L. | OVERKOGTHERMOSTAT | RL4 | RELÆ FOR CIRKULATIONS PumPE |
| P.T.R. | POTENTIOMETER FOR
CENTRALVARMETEMPERATUR | L1 | DRIFTLAMPE LED-DIODE (GRØN) |
| P.T.S. | MAX.TERMOSTAT FOR
VARMTVANDSPRIORITERING | L2 | SYSTEMFEJL LED-DIODE (BLINKER RØDT) |
| R.R. | POTENTIOMETER DELLASTREGULERING MAX. | L3 | IONISERINGSFEJL LED-DIODE (RØD) |
| R.M.R. | POTENTIOMETER DELLASTREGULERING MIN. | L4 | OVERKOGTHERMOSTAT LED-DIODE
(RØD) |
| R.L.A. | POTENTIOMETER STARTGAS | L5 | LUFTMANGELFEJL LED-DIODE (RØD) |
| F1 | 100MA SIKRING D.C. | L6 | FLOWKONTROL LED-DIODE (RØD) |
| F2 | 2AMP HOVEDSIKRING | P | CIRKULATIONS PumPE |
| C.D. | VEJRKOMPENSERINGSANLÆG | V | BLÆSER |
| | | OPE | MAGNETVENTILER |
| | | MOD | MODULATOR |
| | | S.E. | UDEFØLER |

2.9 - MONTERING AF RUMTERMOSTAT OG/ELLER UR.

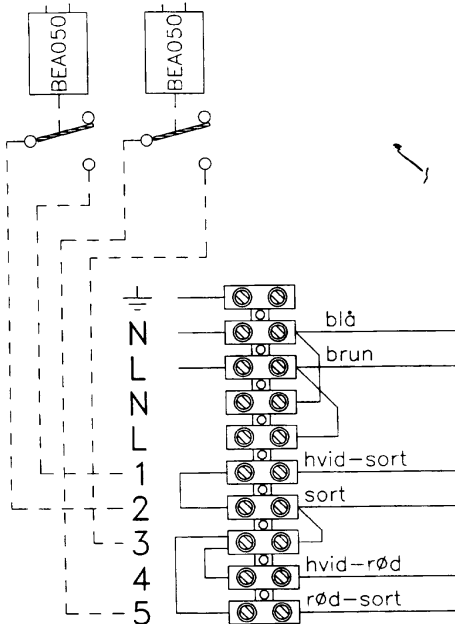


Monter INDBYGNINGSUR som vist på diagrammet. Bemærk: INDBYGNINGSUR skal være til 24V, 30-350 mA.

INDBYGNINGSUR

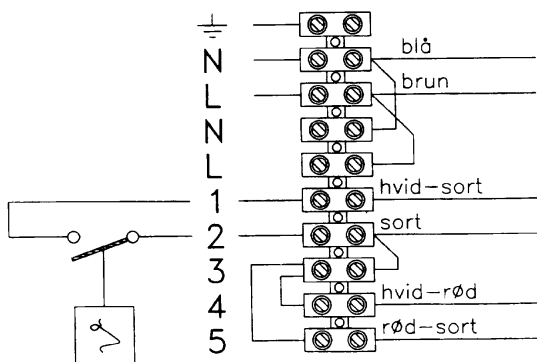


EL-FORBINDELSE TIL DANFOSS ECL 3200

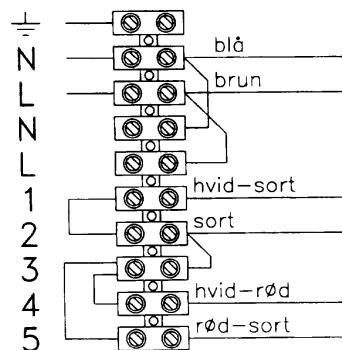


Monter rumtermostaten som vist på diagrammet. Bemærk: Rumtermostaten skal være til 24V, 30-350 mA.

RUMTERMOSTAT



STANDARD FORBINDELSE



VIGTIGT

Afsnittene: **INSTALLATION OG VEDLIGEHOLDELSE** henvender sig specielt til de autoriserede installatører og montører.

3 - INSTALLATION

3.1 INSTALLATIONSVEJLEDNING

BEMÆRK: MONTERING AF GASKEDLEN SKAL FORETAGES AF AUTORISERET INSTALLATØR.

Kedlen skal monteres efter gældende reglementer og normer, Gasreglementet, Stærkstrømsreglementet, Arbejdstilsynets publikation 42, Stedlige myndigheders krav.

For at undgå tilstopning af anlægget, SKAL alle rør og forbindelser gennemskyldes omhyggeligt, inden kedlen monteres.

Afspærringshaner med snavsfilter skal altid monteres i returledningen til kedlen.

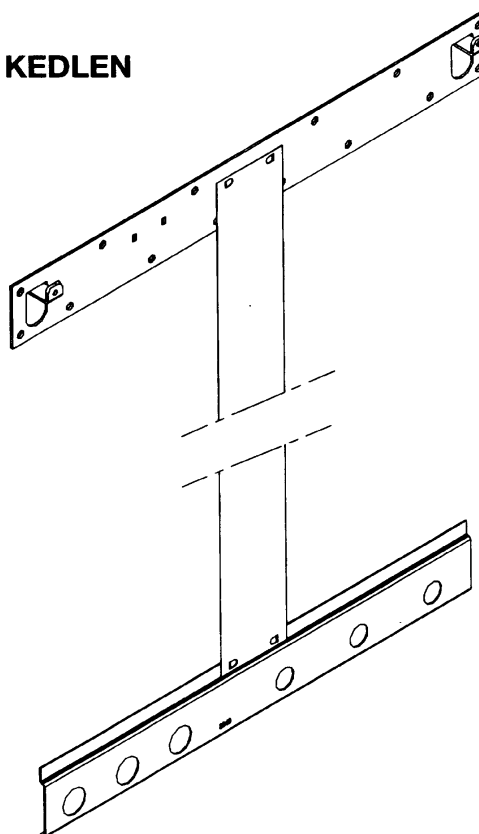
Kontroller at kedlen er tilsluttet korrekt gasart, samt at der er udført korrekt el-tilslutning, før kedlen startes op.

Monter ikke kedlen på steder, hvor den udsættes for direkte vanddampe.

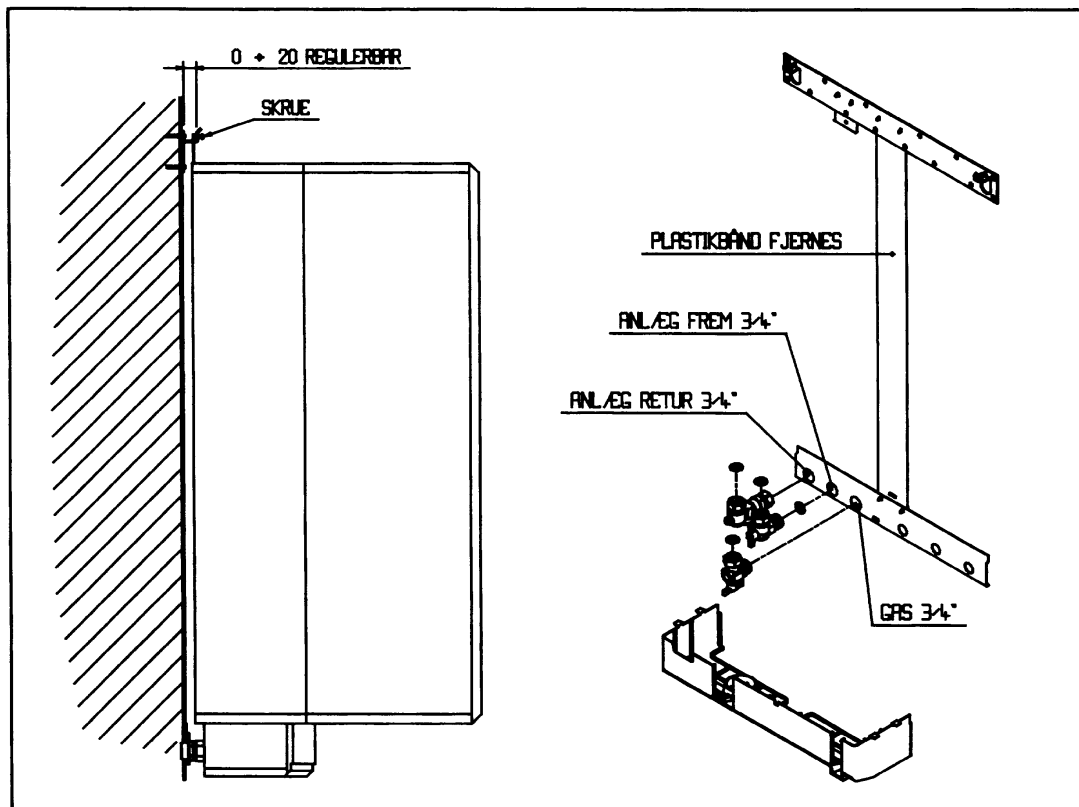
Vær specielt omhyggelig med montering af aftrækket. Kontroller at alle samlinger er tætte.

3.2 - MONTERING OG PLACERING AF KEDLEN

- Ophængningsbeslag medfølger.
- Monter ophænget på væggen.
- Kontroller med et water-pas at monteringsplade er vandret.
- Marker fikseringspunkterne.
- Fjern ophænget og bor hullerne i væggen.
- Monter ophængningsbeslaget.
- Hæng kedlen på væggen og udfør forbindelserne som vist på skitserne.



3.3 - OPHÆNGNING AF KEDLEN



3.4 - LUFT- OG AFTRÆKSYSTEMER

Kedlens blæser sørger for forbrændingsluft og for fjernelse af forbrændingsprodukterne. Aftrækket kontrolleres af luftmangelsikringen.

DER MÅ KUN ANVENDES ORIGINALE BERETTA AFTRÆKSYSTEMER.

MONTERING AF AFTRÆKSSYSTEMERNE.

Aftrækket skal udføres i overensstemmelse med GODKENDELSER OG VEDLAGTE VEJLEDNING.

Aftrækket leveres særskilt. Kedlen kan monteres med enten vandret eller lodret balanceret aftræk samt splitaftræk.

Der er mange muligheder for aftræk.

Kontakt F.O.Holding, tlf. 46 18 58 44 for yderligere informationer.

VEJLEDNING FOR INSTALLATION AF AFTRÆKSSYSTEMERNE ER VEDLAGT.