

Bruger-og vedligeholdelsesvejledning VÆGHÆNGT GASKEDEL

Idra Boiler 20 T



Gaskedler til danske forbrugere

Denne kedel er fabrikeret af Ing. A. Beretta Spa. - Via Risorgimento, 13 - 22053 Lecco - Italien
Import: F.O. Holding Aps, Salbjergvej 37, 4622 Havdrup. Tlf 46 18 58 44.
Ing. A. Beretta Spa foretager løbende udvikling af deres produkter. Der kan derfor forekomme ændringer efter denne vejledning er trykt.
Der tages forbehold for fejl og ændringer.

Kære Kunde.

Såfremt der opstår problemer med Deres nye væghængte gaskedel, kan De hente hjælp i denne installations - og betjeningsvejledning.

Denne vejledning beskriver ligeledes installation, brug og vedligeholdelse, så De kan blive fortrolig med kedlens kvaliteter.

Vi beder Dem gennemlæse denne vejledning omhyggeligt, for at opnå den fulde udnyttelse af kedlen.

Opbevar venligst denne vejledning til evt. senere brug

2

Vær opmærksom på at denne vejledning altid skal leveres sammen med kedlen.

VIGTIGT

Før De læser denne vejledning, bør De være opmærksom på, at garantien på kedlen løber fra det tidspunkt, hvor kedlen startes.

Den første opstart af kedlen skal foretages af en autoriseret gasinstallatør.

Beretta-kedler må kun forsynes med originale Beretta reservedele.
Ing. A. Beretta er ikke ansvarlig for skader, opstået på grund af fejlagtig eller forkert brug af ikke originale Beretta reservedele.

3

VIGTIGT

Denne kedel er fremstillet til øjeblikkeligt at forsyne Dem med varmt vand. Dette kan anvendes til påfyldning af et centralvarmesystem og/eller varmtvandsystem, i overensstemmelse med dets ydeevne og det kapacitet.

Det er ikke tilladt at anvende kedlen til andre formål end de her nævnte.

Fabrikanten kan ikke gøres ansvarlig for skader opstået ved fejlagtig eller mangelfuld brug af kedlen.

Vejledninger.

Installation og vedligeholdelse.

Installation af kedlen skal foretages af en autoriseret gasinstallatør i overensstemmelse med lokale standarder.

Denne væghængte gaskedel kræver mindre vedligeholdelse end kedler med oliiefyr. Eftersyn skal dog foretages mindst en gang om året.

Træf i god tid aftale om eftersyn.

En ukorrekt installation kan afstedkomme skade på personer, dyr og ting, som fabrikanten ikke kan drages til ansvar for.

Tag ikke kappen af kedlen.

Gør ikke kedlen våd. Kedlen må ikke installeres i fugtige rum eller nær rindende vand e.l.

Overdæk ikke kedlen.

Kedlens emballage (plastik, polystyren o.l.) bør være utilgængeligt for børn, da det kan være farligt legetøj.

Kedlen bør ikke betjenes af børn uden opsyn.

BRUG

Enhver indgriben i det elektriske, det hydrauliske eller gaskredsløbet skal foretages af en autoriseret gasinstallatør med brug af originale reservedele.

Hvis De lugter gas, anvend så ikke elektriske kontakter, telefon eller andre genstande, der kan forårsage gnister.

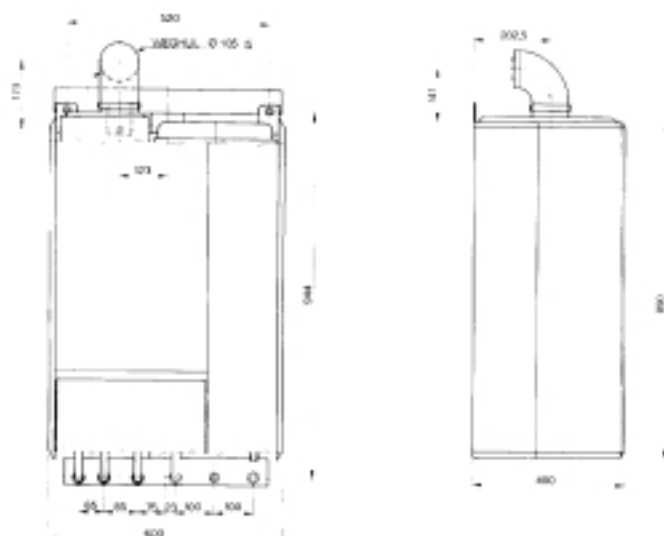
Åbn straks døre og vinduer for at opnå gennemtræk, hvilket renser rummet.

Luk for hovedgashanen og tilkald autoriseret gasinstallatør.

Ved længere tids bortrejse skal der lukkes for hovedgashanen.

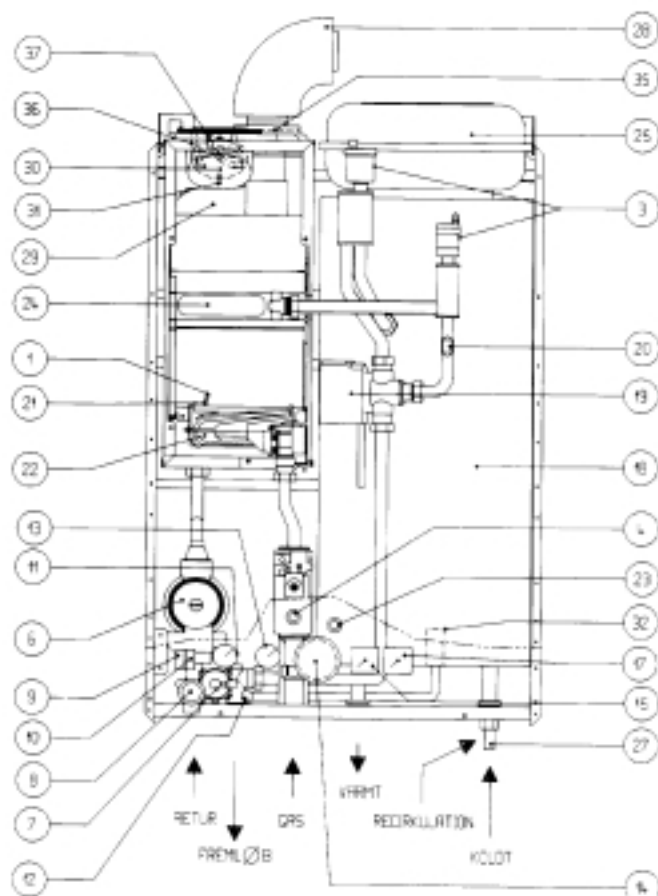
Foretag ikke selv nogen indgriben i kedlen.

MÅLSKITSE



6

1. Tændelegtrode
3. Automatisk luftudlader
4. Overkogstermostat
6. Pumpe
7. Flowarmatur m/aut. by-pass
8. Sikkerhedsventil
9. Tænd/sluk kontakt
10. Sommer/Vinter kontakt
11. Driftermostat, varme
12. Påfyldningshane
13. Varmtvandsstermostat
14. Tænd/sluk ur
15. Termometer
17. Manometer
18. Varmtvandsbeholder
19. Trevejsventil
20. Efterløbstermostat
21. Kontrollegtrode
22. Brænder
23. Re-set knap til kontrolbox
24. Varmevæksler
25. Trykexpansion
26. Sikkerhedsventil, VVB
27. Kontraventil
28. Indsugning/Aftræk
29. Ventilator
30. Luftvagt
31. Slange T/Luftvagt
35. Flange



7

GASFORBRUG

GASART	NATURGAS (G 20)	F - GAS (G 30)
Laveste wobbe index MJ/m ³ (a 15°C - 1013 mbar)	45,70	80,90
Normaltryk mbar (MMVS)	20 (203,9)	29 (295,7)
Minimaltryk mbar (MMVS)	13,5 (137,5)	-
Hovedbrænder n. 12 dyser Ø mm.	1,35	0,77
Gasforbrug		
- max m ³ /t	2,78	-
- min m ³ /t	1,18	-
- max kg/t	-	2,19
- min kg/h	-	0,93
Tryk efter gasventil:		
- max mbar (MMVS)	8,5 (86)	27,8
- min mbar (MMVS)	1,6 (16)	5,3 (54)
Startgas mbar (MMVS)	4 (41)	16,7 (170)

8

BRUGERVEJLEDNING

Brug af kedlen

For at give Dem det fulde udbytte af anlægget, giver vi Dem her nogle nyttige råd om brug og vedligeholdelse:

- Regelmæssig udvendig rengøring forbedrer udseendet og forhindrer korrosion af panelet.
- Kontroller jævnligt vandtrykket på manometret. Foretag eventuel justering.
- For at opnå den bedste brug og udnyttelse af kedlen, kan der installeres en rumtermostat, som bevirker fuld udnyttelse af andre varmekilder f.eks sollys, varme fra kogeplader, strygejern og lamper.

Derudover kan der installeres et tidsur, som automatisk tænder og slukker i løbet af et døgn eller en uge.

Disse installationer vil bevirke mindre tænding af kedlen og vil nedsætte gasforbruget. Sluk for anlægget når det ikke er i brug, og luk for gashanen.

9