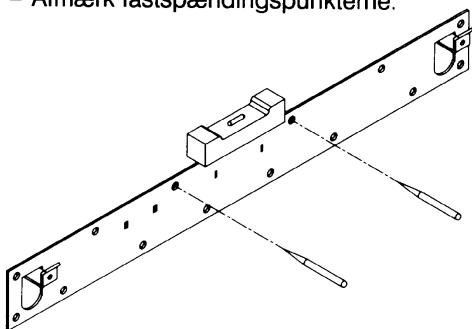


OPSÆTNING AF SKABELON

- Placer skabelonen på den ønskede væg.
- Kontroller ved hjælp af waterpas, om den er fuldstændig vandret.
- Afmærk fastspændingspunkterne.

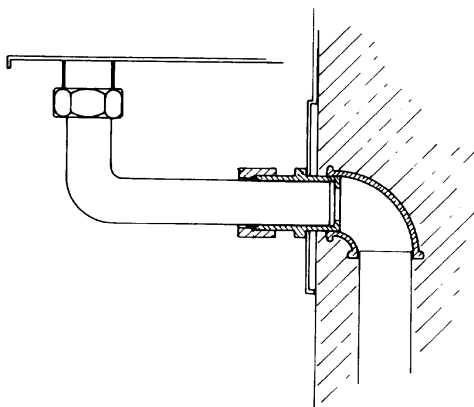


- Fjern pladen og bor hullerne.
- Fastgør pladen til væggen.
- Monter pladens 3 dele.
- Forbered vand - og gasforbindelserne. Hæng kedlen på kroge, indstil skruerne, så den ønskede position opnås.
- Når vand - og gasforbindelser er forbundet og tæthedsprøvet, monteres beskyttelsesdækslet.

Bemærk: Varmtvandsbeholderen er forsynet med forbindelser til recirkulation. Hvis recirkulationen ønskes anvendt, kan der leveres tilbehørsæt.

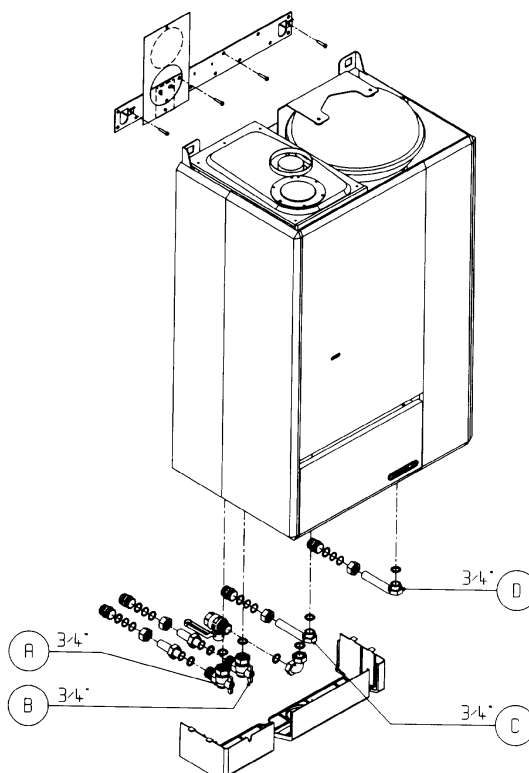
RØRTILSLUTNING

- Gasrøret monteres. Hvis røret skal føres igennem væggen, føres det gennem det midterste hul i den nederste del af monteringsbeslaget.
- Varme - og vandrørene afsluttes bag pladen med indvendige gevind.
- For at gøre installationen af kedlen nemmere, foreslår vi, at de indvendige gevind på den nederste del af pladen afspærres ved hjælp af rørnipler.



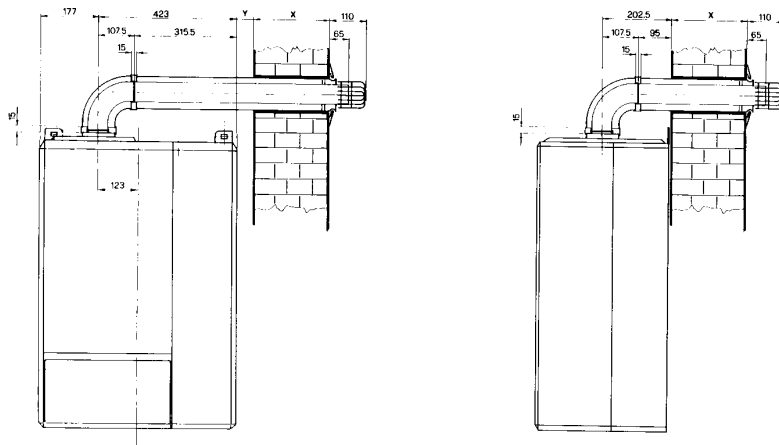
30

MONTERING AF KEDLEN PA MONTERINGSBESLAGET



31

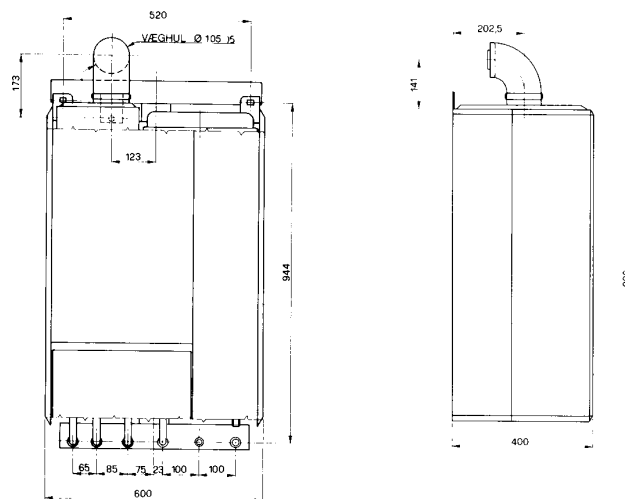
MONTERINGSVEJLEDNING



32

INSTALLATION

VIGTIGT: For at opnå den bedste udnyttelse af kedlen, skal anlægget gennemskylles inden kedlen tages i brug, og der skal monteres snavsfilter på returledning til kedlen. Kontroller af kedlen er indstillet til den gasart, kedlen er tilsluttet før kedlen startes.



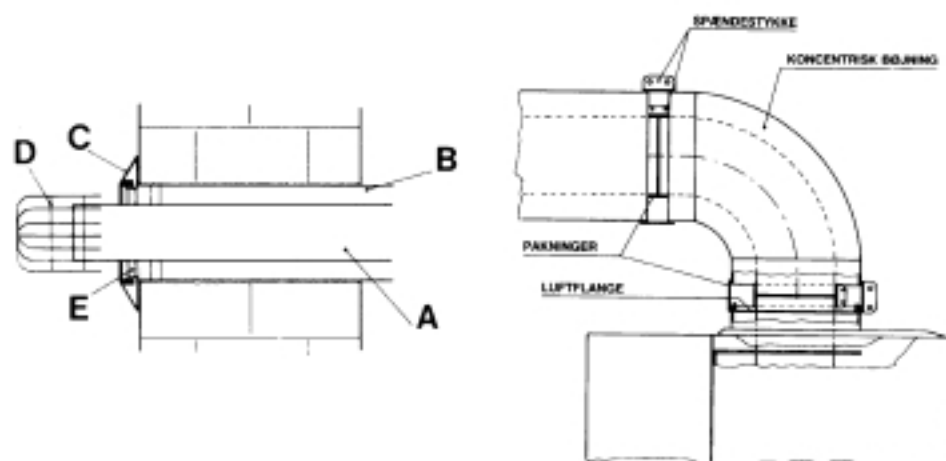
33

INSTALLATIONSVEJLEDNING FOR KEDEL MED VANDRET AFTRÆK.

Det vandrette balancerede aftræk består af aftræksrør (A) dia. 60 mm, længde 850 mm med afslutningsnet (D). Luftindtagsrør (B) dia. 100 mm, længde 795 mm, gummiring (C) samt en koncentrisk bøjning med spændestykke.

Muligheden for at bevæge aftræksrøret 360° tillader installation i alle retninger.

Der kan om nødvendigt anvendes forlængerrør og bøjninger indtil max. længde af 3,4 m.



34

Installationen foretages således:

- Lav et hul i væggen med en diameter på 105 mm med fald udadtil på 1%.
- Skær rørene i længder i overensstemmelse med installationstypen. Indfør aftræksrøret i luftndtaget indtil punkt E ved enden af besningen. Når installationen er korrekt udført, vil aftræksrøret dia. 60 have et fremspring i forhold til luftindtaget dia. 100 på 7,5 mm.
- For at sikre en god virkningsgrad fjernes flangen i kedlens aftrækslængde over 1,0 m.
- Monter den koaksiale bøjning på rør/luftlørene ved hjælp af spændestykkerne som vist på tegningen.
- Før rørene gennem væghullet.
- Monter den koaksiale bøjning til kedlens tilslutninger.
- Monter spændebåndene på bøjningen som vist på tegningen.
- Tætn murhullet med cementmørtel e.l. Monter den udvendige gummiring.

BEMÆRK

Vær yderst omhyggelig med montering af aftræksrørets spændestykker.

Anvend firkseringsbøjler ved koaksiale rør på mere end 1 m længde.

Kedlen kan også påmonteres lodret balanceret aftræk.

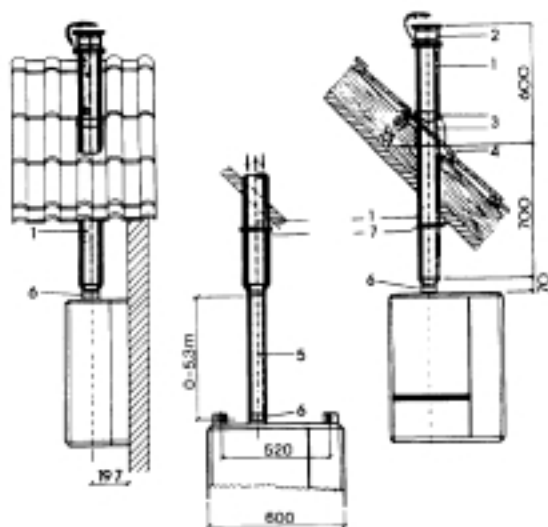
35

MONTERING AF LODRET AFTRÆK

- Bor et hul dia 120 mm i loftet og i tagfladen lodret over kedlens aftræksstuds. Se målskitse.
- Monter taginddækningen .
- For at sikre en god virkningsgrad fjernes flangen i kedlens aftræksstuds ved aftrækslængde over 2,5 m.
- Aftræksrøret placeres på kedlens aftræksstuds. (Inderrøret er 7,5 mm længere end yderrøret.
- Aftræksrøret kan forlænges indtil 6,6 m ved anvendelse af forlængerrør af 0,8 m, samt bøjninger.
Forlængerrørene kan afkortes.
Bemærk: Inderrøret skal være 15 mm længere end yderrøret.
- Fastgør aftræksrøret.
- Monter omhyggeligt spændebånd på inderrør og yderrør.
For at lette monteringen kan de tre skruer nederst på yderrøret midlertidigt fjernes, herefter kan yderrøret skydes op.

36

1. Aftræksrør
2. Taghætte
3. Taginddækning
4. Taginddækning
5. Forlængerrør
6. Monteringskrave på kedel
7. Fastgøring af aftræk



37

Beretta væghængt gaskedel

Type: Idra Boiler 20T

FORLÆNGERRØR OG BØJNINGER FOR AFTRÆKSRØR.

Idra Boiler 20T kan monteres med såvel vandret som lodret balanceret aftræk.

Max. længde for lodret balanceret aftræk, 6,6 m

Max. længde for vandret balanceret aftræk, 3,4 m.

Aftræksrørene kan monteres med godkendte bøjninger:

90° - bøjninger reducerer max. længden med 1,0 m pr. anvendt bøjning.

45° - bøjninger reducerer max. længden med 0,5 m pr. anvendt bøjning.

S - bøjninger reducerer max. længden med 0,5 m pr. anvendt bøjning

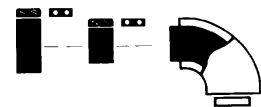
Bøjninger og forlængerrør monteres ved anvendelse af de medfølgende spændebånd.

VÆR OMHYGGELIG MED MONTERING AF AFTRÆKSSYSTEMET.

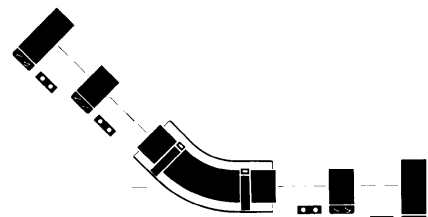
Forlængerrør for balanceret aftræk 850 mm



90° - bøjning for balanceret aftræk



45° - bøjning for balanceret aftræk



S - bøjning for balanceret aftræk

