



VÆGHÆNGT GASKEDEL

Mynute e.s.i 12 S

CE nr. 63AQ 0640

Kære Kunde.

Tillykke med Deres Beretta gaskedel.

De har valgt et af markedets bedste produkter, som kan opfylde Deres ønsker om komfort og individuel opvarmning.

Denne vejledning giver anvisningerne på installation, korrekt brug og servicering af kedlen, så De opnår den bedst mulige udnyttelse af Deres varmeanlæg.

Vi anbefaler, denne vejledning læses grundigt igennem.

Denne vejledning skal opbevares ved kedlen til brug ved evt. serviceopkald.

Ing. A.Beretta S.p.A.

F.O. Holding A/S

INDHOLDSFORTEGNELSE:	SIDE
1 - INSTALLATIONSVEJLEDNING	4
2 - APPARATBESKRIVELSE	5
2.1 - TEKNISKE DATA	6
2.2 - TEKNISKE EGENSKABER	7
2.3 - SIKKERHED	7
2.4 - STANDARDTILBEHØR	7
2.5 - EKSTRATILBEHØR	7
2.6 - MONTERING OG RØRFORBINDELSER	8
2.7 - FUNKTIONSDIAGRAM	9
2.8 - EL-DIAGRAM	10
3 - INSTALLATION	12
3.1 - INSTALLATIONSVEJLEDNING	12
3.2 - MONTERING AF SKABELON	13
3.3 - OPHÆNGNING AF KEDEL	14
3.4 - LUFT- OG AFTRÆKSSYSTEMER	15
3.5 - EL-FORBINDELSER	15
3.6 - RØR-FORBINDELSER	16
3.7 - GASFORBINDELSE	16
3.8 - INDREGULERING OG OMSTILLING MELLEM GASARTER	17
4 - OPSTART OG DRIFT	19
4.1 - KEDLENS DRIFT	19
4.2 - OPSTART OG BRUG AF KEDLEN	20
5 - MONTERING AF UR (EKSTRATILBEHØR)	22
6 - EFTERSYN OG VEDLIGEHOLDELSE	23
BILAG I FEJLFINDING	24
BILAG II DGC-VEJLEDNING NR. 15	26
BILAG III DGC-VEJLEDNING NR. 16	28

1 – INSTALLATIONSVEJLEDNING

Denne vejledning er en integreret del af kedelinstallationen. Opbevar altid vejledningen sammen med kedlen for senere brug af ejer, installatør eller servicemontør.

Evt. indgriben i kedlen må kun foretages af aut. montør i henhold til Gasreglementets regler. Modifikationer på kedlens sikkerhedsanordninger og/eller automatik må kun foretages af importøren.

Ukorrekt installation kan forårsage skade på personer, dyr eller ting. Fabrikanten kan ikke gøres ansvarlig for evt. skade der forårsages p.g.a. ukyndiges indgriben i kedlen.

Denne kedel skal anvendes under hensyntagen til sin kapacitet. Kedlen forbindes til centralvarmeanlæg og evt. varmtvandsbeholder.

Der må kun anvendes originale reservedele.

Kontroller pakkens indhold efter udpakning. Efterlad ikke emballage i børns nærhed.

Da kedlen indeholder elektriske komponenter bør følgende iagttages:

- berør ikke udstyret med nogen våd eller fugtig del af kroppen, og/eller barfodet
- træk ikke i de elektriske forbindelser.
- lad ikke børn betjene kedlen.

Afbryd omgående strømmen i tilfælde af fejl. Tilkald autoriseret servicemontør – Foretag ikke selv indgreb i gaskedlen.

Det anbefales, at der foretages eftersyn af kedlen hvert 2.år. Det anbefales at tegne servicekontrakt med autoriseret servicefirma.

Ved mistanke om gasudslip (gaslugt):

- a) Benyt ingen elektriske installationer, telefon eller andet, der kan foranledige gnist.
- b) Åbn omgående døre og vinduer for tilførsel af frisk luft.
- c) Luk for gassen og tilkald servicemontør.

Bemærk:

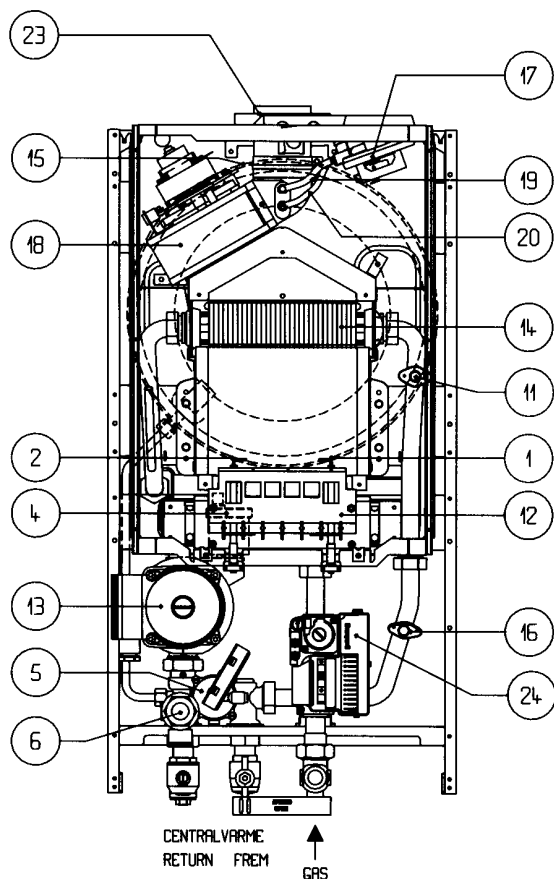
- Kontroller jævnligt vandstanden ved aflæsning på kedlens manometer. Påfyld evt. vand.
- Hvis kedlen monteres i et skab skal der være mindst 5 cm på hver side til ventilation og vedligeholdelse.
- Ved montering af rumtermostat og/eller kloktermostat opnåes en bedre komfort, bedre varmeudnyttelse, og der spares energi.

2 - APPARATBESKRIVELSE

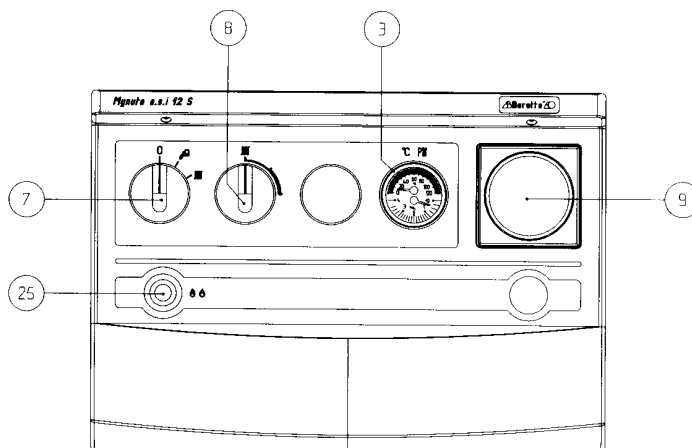
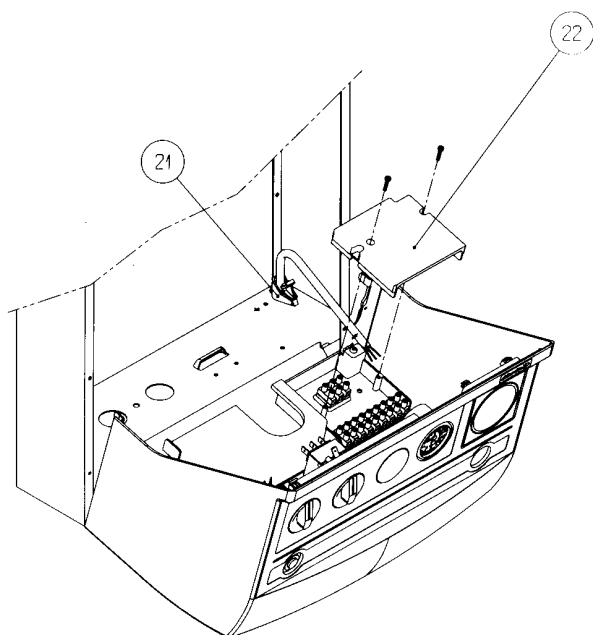
Mynute e.s.i 12 S er en væghængt kedel af typen C12 til opvarmningsformål. Aftrækssystemet er klassificeret som C12, C22, C32.

Denne type kedel kan installeres i alle rum uden restriktioner med hensyn til luftindtag og rumstørrelse.

Komponenter:



1. TÆNDINGSELEKTRODE
2. IONISERINGSELEKTRODE
3. MANOMETER/TERMOMETER
4. AUT. LUFTUDLADER
5. FLOWKONTROL
6. SIKKERHEDSVENTIL, CENTRALVARMEANLÆG
7. DRIFTVÆLGERKNAP
8. DRIFTERMOSTAT
9. BLÆNDÆKSEL FOR UR
10. FØLER FOR DRIFTERMOSTAT
11. MAX. TERMOSTAT
12. BRÆNDER
13. CIRKULATIONSPUMPE
14. HOVEDVEKSLER
15. TRYKEKSPANSION
16. OVERKOGTERMOSTAT
17. LUFTMANGELSIKRING
18. BLÆSER
19. STUDS FOR LUFTMANGELSIKRING (-)
20. STUDS FOR LUFTMANGELSIKRING (+)
21. LEDNINGSGENNEMFØRING
22. DÆKSEL
23. TILSLUTNING BALANCERET-/SPLITAFTRÆK
24. GASARMATUR
25. FEJLMELDELAMPE/GENINDKOBLINGSKNAP



2.1 – TEKNISKE DATA

	Mynute e.s.i 12 S	
Nom. belastning Hø	kW	15,4
	kcal/h	13.250
Nom. ydelse	kW	13,9
	kcal/h	11.950
Min. belastning Hø	kW	8,4
	kcal/h	7.200
Min. ydelse	kW	7,3
	kcal/h	6.300
El-forbrug	W	125
Strømforsyning	V	220..230
	Hz	50
Max. anlægstryk	bar	2,5
Max. temperatur	°C	110–120
Kedeltemperatur	°C	45 – 85
Disp. pumpetryk til centralvarmeanlæg	mbar	380
	mVs	3,8
ved et vandflow på	l/h	800
Trykeksponion v. 0,5–0,7 bar fortryk	l	6
Tilslutningstryk N-gas (G20)	mbar	20
Tilslutningstryk F-gas (G30–G31)	mbar	29 - 37
Rørtilslutninger:		
Centralvarme	Ø"	3/4"
Gas	Ø"	3/4"
Tilslutning balanceret aftræk	Ømm	60 – 100
Tilslutning splitaftræk	Ømm	80
Dimensioner	H mm	700
	B mm	366
	D mm	325
Vægt	kg	28

2.2 – TEKNISKE EGENSKABER

Elektronisk tænding

Ioniserings flammeovervågning

Drifttermostat

Gasregulator

Automatisk luftudlader

Manometer/termometer

Trykeksponation

Monteringsskabelon

Tilslutningskit

Forberedt for automatik

Fejlmeldelampe og genindkoblingsknap

2.3 – SIKKERHED

Lukket forbrændingskammer.

Flowkontrol, der afbryder kedlen i tilfælde af vandmangel

Overkogtermostat med manuel genindkoblingsknap.

Luftmangelsikring, der overvåger blæserfunktion og aftræk.

Dobbelt magnetventil, som afspærrer for gastilførslen til brænderen.

Elektronisk tænding- ioniseringsflammeovervågning

2.4 – STANDARDTILBEHØR

Monteringsskabelon

Instruktionsbog

Garantibevis

Tilslutningskit

2.5 – EKSTRATILBEHØR

Kontaktur med ryttere

2.6 – MONTERING OG RØRFORBINDELSER

