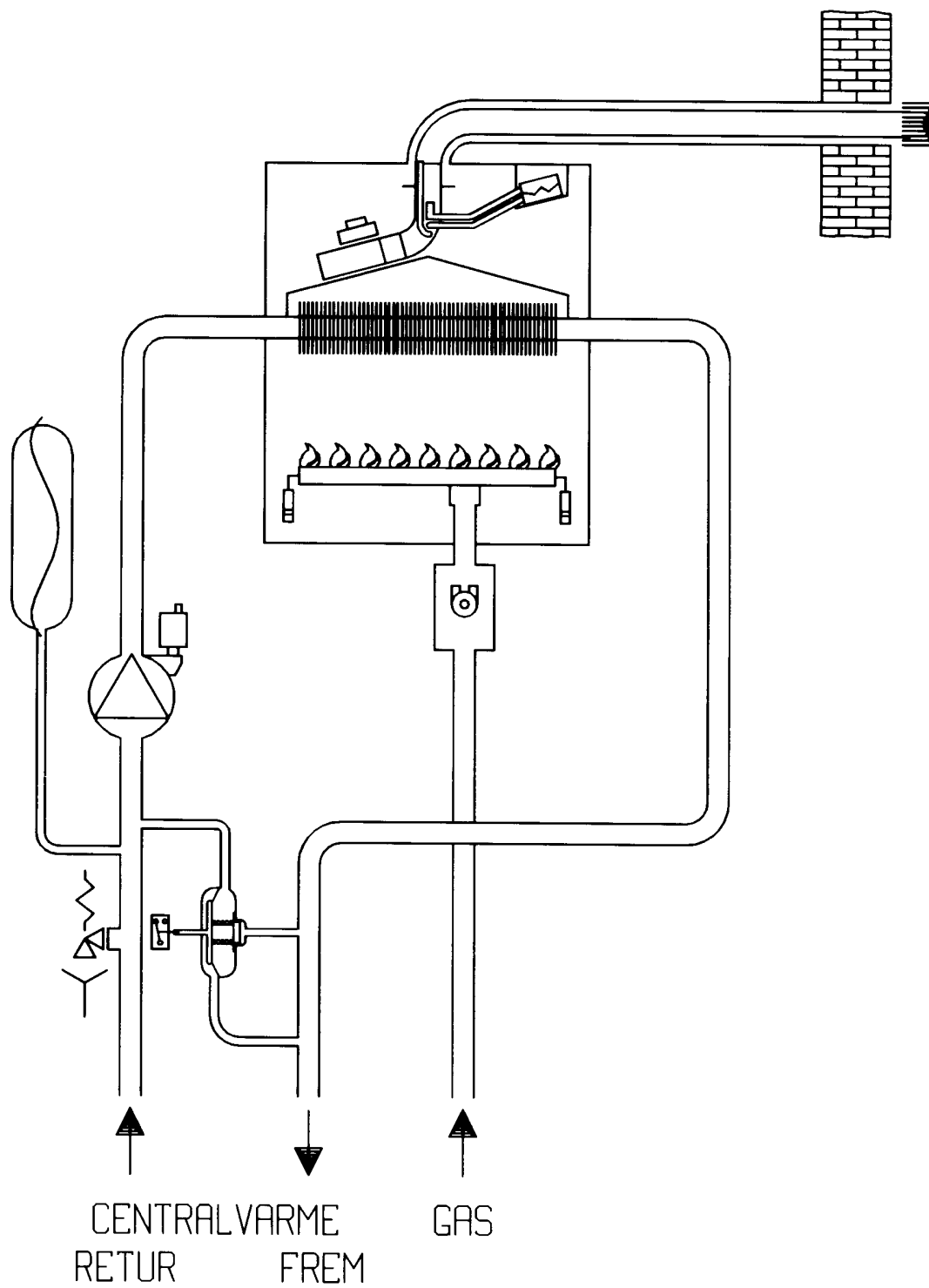
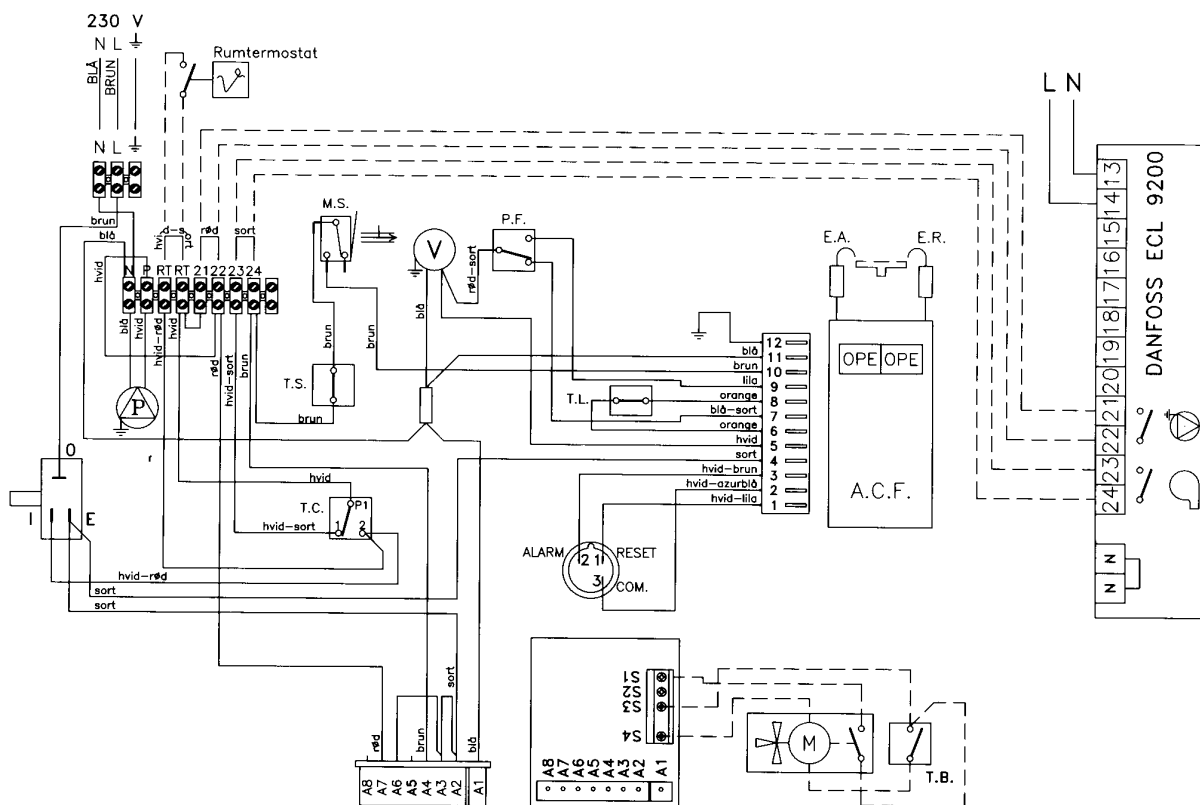


2.7 - FUNKTIONSDIAGRAM



## 2.8 – EL-DIAGRAM

### FORBINDELSEDIAGRAM



### BEMÆRK: FASE/NUL SKAL ALTID FORBINDES KORREKT. FASE=L. NUL=N.

Der skal anvendes 220..230V-termostat.

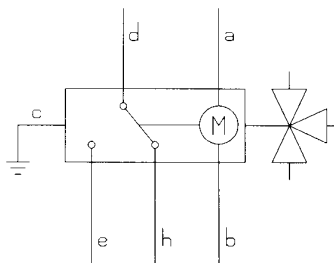
Såfremt rumtermostatet/indbygningsuret monteres mellem RT og RT på kedlens klemrække, stopper såvel pumpe som brænder.

Hvis rumtermostatet/indbygningsuret monteres mellem 23 og 24 på kedlens klemrække snudses kun brænderen. Pumpen kører fortsat.

Montering af zoneventil (H V4044) til Mynute e.s.i 12 S.

Zoneventil/printplade:

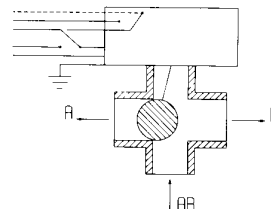
- a Brun ledning til S1
  - e Grå ledning til S2
  - d Orange ledning til S3
  - b Blå ledning til S4
  - c Grøn/gul ledning til jord
  - h Hvid ledning anvendes ikke.
- Fraisoleres.



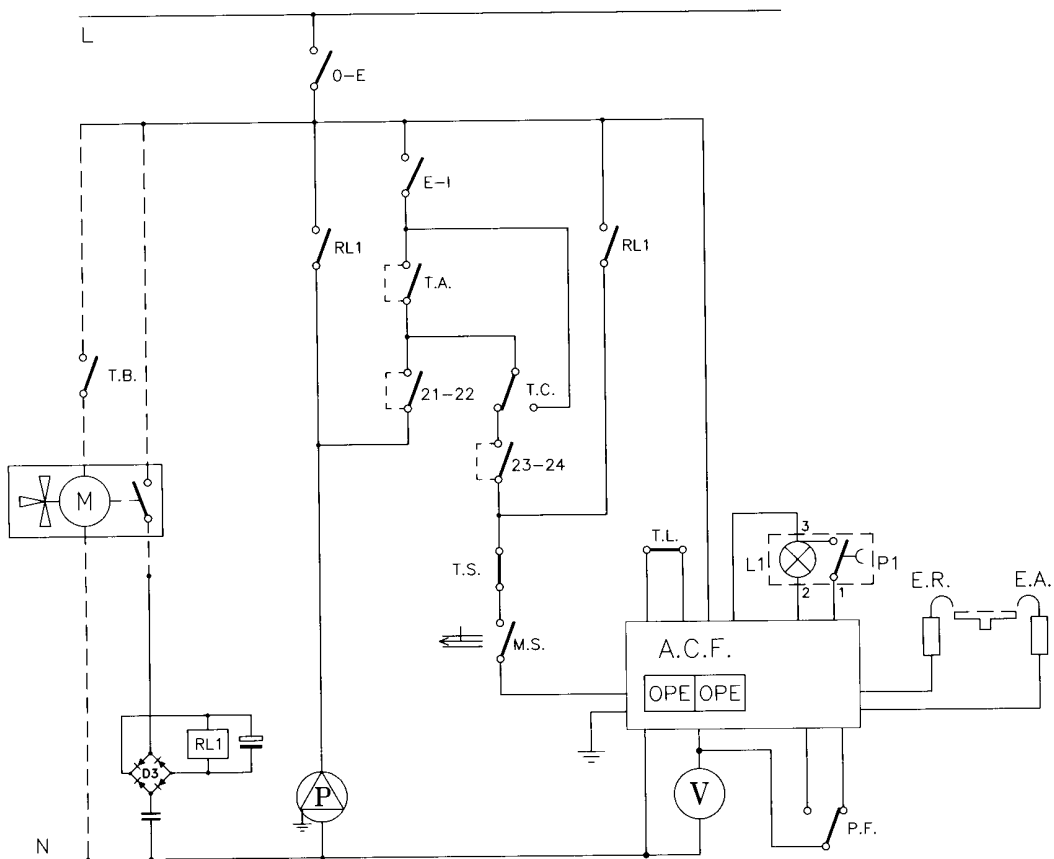
Beholdertermostatens ledninger monteres på printpladens S1 og S3. Grøn/gul ledning til jord.

Zoneventil monteres i anlægget således:

- AB Retur til kedel
- A Retur fra beholder (220V 50Hz)
- B Retur fra anlæg



## FUNKTIONSDIAGRAM



**BEMÆRK: FASE/NUL SKAL ALTID FORBINDES KORREKT. FASE=L. NUL=N.**

T.A.	RUMTERMOSTAT	A.C.F.	KONTROLKASSE
T.C.	DRIFTTERMOSTAT	L1	FEJLMELDELAMPE
T.S.	MAX.TEMPERATURSIKRING	P1	GENINDKOBLINGSKNAP
T.L.	OVERKOGTERMOSTAT	E.R.	IONISIERINGSELEKTRODE
M.S.	MIKROSWITCH-FLOWKONTROL	E.A.	TÆNDINGSELEKTRODE
P.F.	LUFTMANGELSIKRING	P	CIRKULATIONSPUMPE
		V	BLÆSER
		OPE	MAGNETVENTILER

O - E og E -I: DRIFTVÆLGERKNAP, SOMMER/VINTER OG AFBRYDER.

## VIGTIGT

Afsnittene: **INSTALLATION OG VEDLIGEHOLDELSE** henvender sig specielt til de autoriserede installatører og montører.

### 3 – INSTALLATION

#### 3.1 INSTALLATIONSVEJLEDNING

**BEMÆRK: MONTERING AF GASKEDLEN SKAL FORETAGES AF AUTORISERET INSTALLATØR.**

**Kedlen skal monteres efter gældende reglementer og normer, Gasreglementet, Stærkstrømsreglementet, Arbejdstilsynets publikation 42, Stedlige myndigheders krav.**

For at undgå tilstopning af anlægget, gennemskylles centralvarmeanlægget, alle rør og forbindelser omhyggeligt, inden kedlen monteres.

Afspærringshaner med snavsfilter skal altid monteres i returledningen til kedlen.

Kontroller at kedlen er tilsluttet korrekt gasart, samt at der er udført korrekt el-tilslutning, før kedlen startes op.

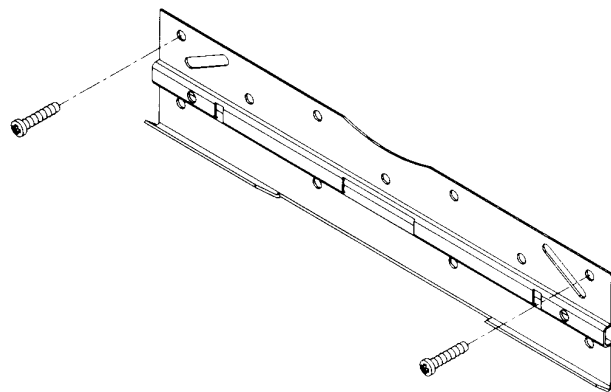
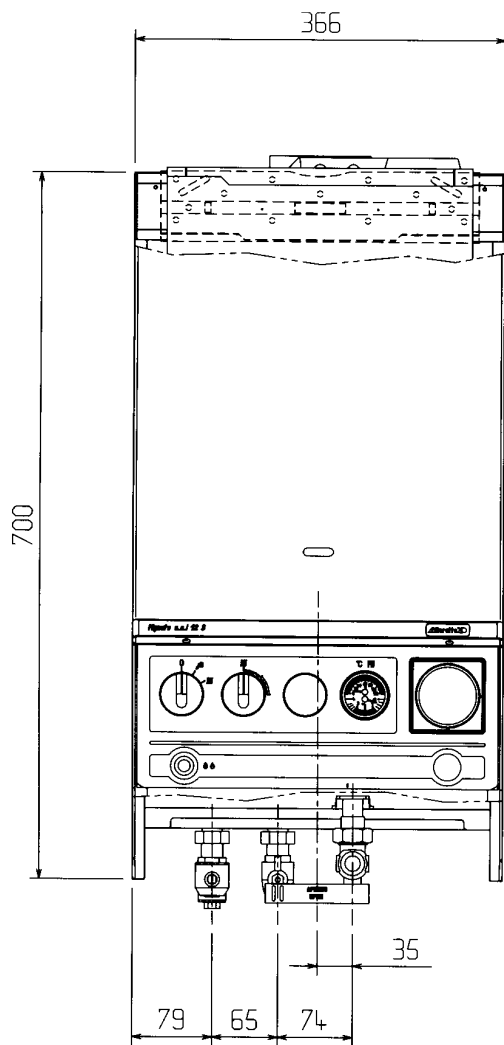
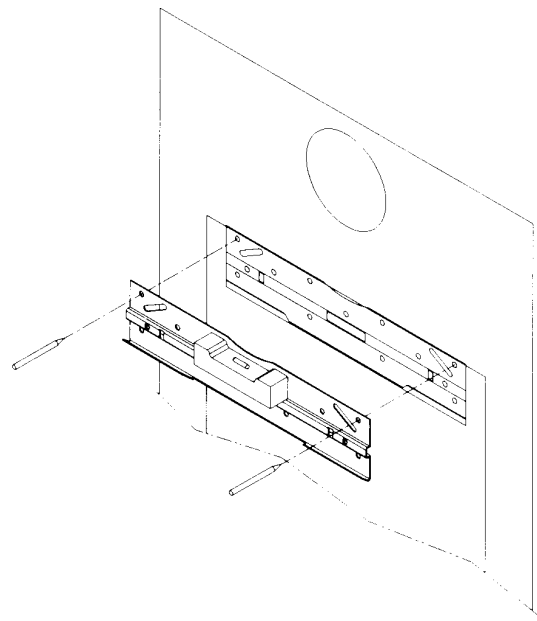
Monter ikke kedlen på steder, hvor den udsættes for direkte vanddampe.

Vær specielt omhyggelig med montering af aftrækket. Kontroller at alle samlinger er tætte.

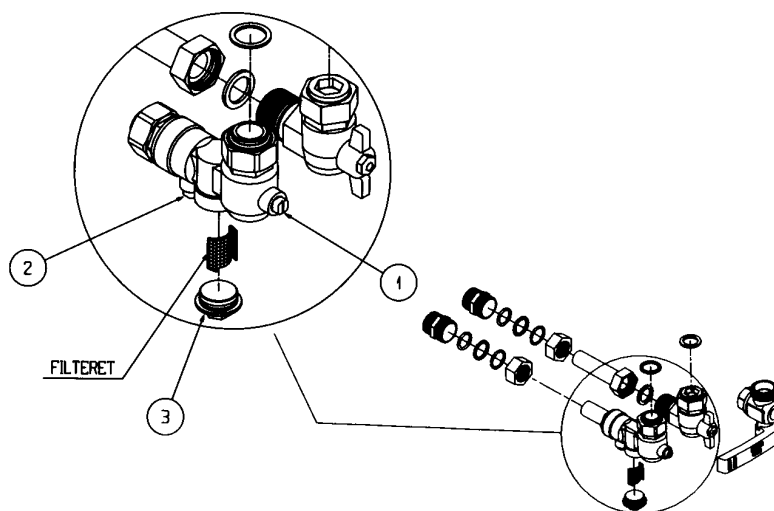
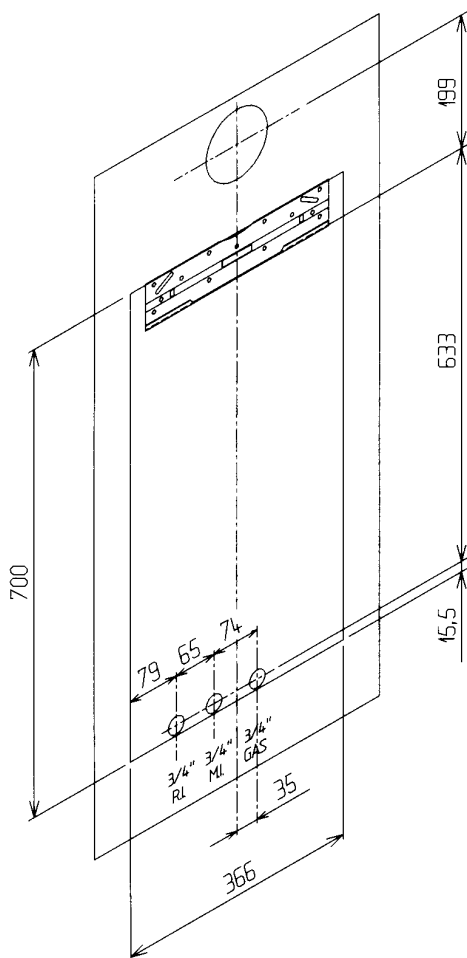
På 2-strengede anlæg skal by-pass monteres. Jfr. DGC-vejleninger bagerst i manualen.

### 3.2 – MONTERING AF SKABELON

- Monteringsskabelon medfølger.
- Monter ophænget og skabelonen på væggen under hensyn til markeringerne.
- Kontroller med et water-pas at monteringsplade er vandret.
- Marker fikseringspunkterne.
- Marker for vandforbindelser og aftræksrør.
- Fjern ophænget og skabelonen og bor hullerne i væggen.
- Monter monteringsbeslaget.
- Hæng kedlen på væggen og udfør forbindelserne som vist på skitserne på side 8 og 14.



### 3.3 – OPHÆNGNING AF KEDLEN



#### RENSNING AF SNAVSFILTER

Luk for punkt 1 og 2

Afmonter proppen. Punkt 3.

Rens filteret og fjern evt. snavs, der måtte være tilbage i hanen.

Genanbring filteret. Kontroller at det vender korrekt.

Monter proppen 3 igen.

Åbn for hanerne. Punkt 1 og 2.