

3.4 – LUFT- OG AFTRÆKSYSTEMER

Kedlens blæser sørger for forbrændingsluft og for fjernelse af forbrændingsprodukterne. Aftrækket kontrolleres af luftmangelsikringen.

DER MÅ KUN ANVENDES ORIGINALE BERETTA AFTRÆKSYSTEMER.

MONTERING AF AFTRÆKSSYSTEMERNE.

Aftrækket skal udføres i overensstemmelse med GODKENDELSER OG VEJLEDNINGER. Aftrækket leveres særskilt. Kedlen kan monteres med enten vandret eller lodret balanceret aftræk samt splitaftræk.

Der er mangemuligheder for aftræk.

Kontakt F.O.Holding, tlf. 46 18 58 44 for yderligere informationer.

VEJLEDNING FOR INSTALLATION AF AFTRÆKSSYSTEMERNE ER VEDLAGT.

3.5 – EL-FORBINDELSER

Kedlen skal tilsluttes 220..230V, 50Hz. Tilslutningerne skal foretages med topols-kontakt med en afstand af min. 3 mm. Strømforbrug ca. 200W.

Der skal foretages jordforbindelse i overensstemmelse med stærkstrømsreglementet.

Det er ikke tilladt at anvende gas- og/eller vandrør som jordforbindelse til elektriske installationer.

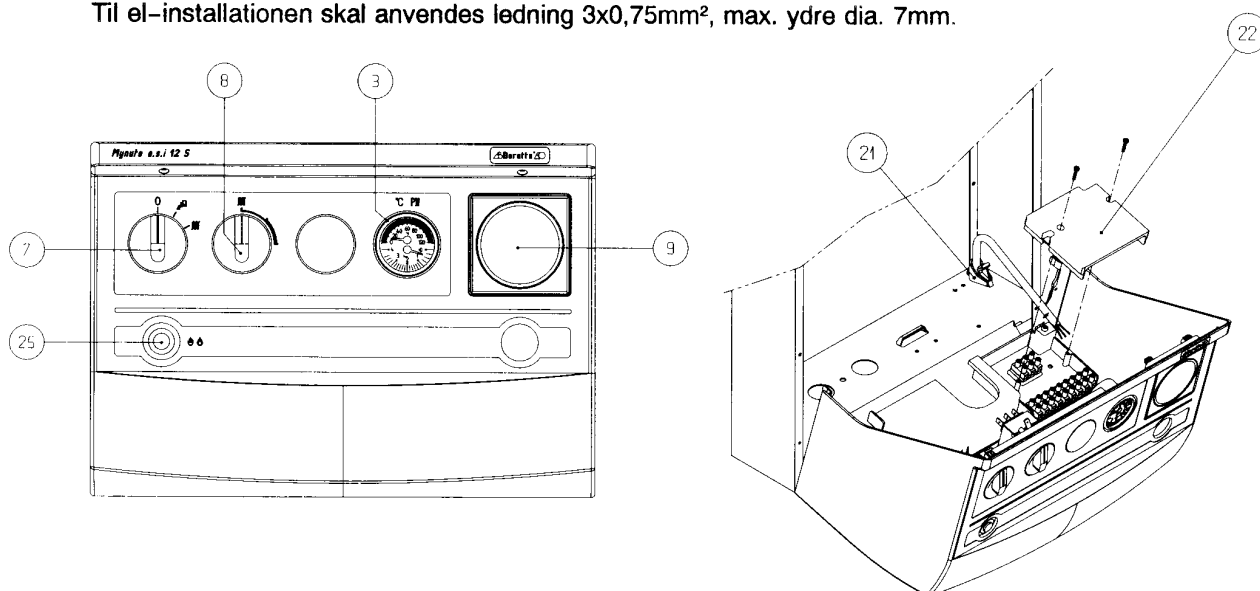
Det er absolut nødvendigt at udføre fase/nul-forbindelserne korrekt.

Fabrikanten kan ikke gøres ansvarlig for fejl opstået som følge af fejlagtig el-installation.

El-tilslutning

- Løsn skrueerne, der fastgør kontrolpanelet til kabinettet.
- Vip kontrolpanelet ned.
- Monter el-ledningen i ledningsgennemføringen (21).
- Skrueerne på dækslet 22 fjernes, og dækslet afmonteres.
- Forbind installationen som vist i diagrammet på side 10.
- Monter evt. rumtermostat eller automatik som vist på side 10

Til el-installationen skal anvendes ledning 3x0,75mm², max. ydre dia. 7mm.



3.6 – RØR-FORBINDELSER

Rørene tilsluttes på frem og retur med det vedlagte tilslutningskit.

Husk altid at ventilen med snavsfilter skal monteres i returledningen.

Når installationen er udført og systemet er koldt drejes dækslet på den automatiske luftudlader (4) 2 – 3 gange. Påfyld vand på systemet indtil manometeret (3) viser ca. 1,5 bar.

Kedlen er forsynet med effektiv automatisk luftudlader, hvorfor der normalt ikke skal foretages yderligere.

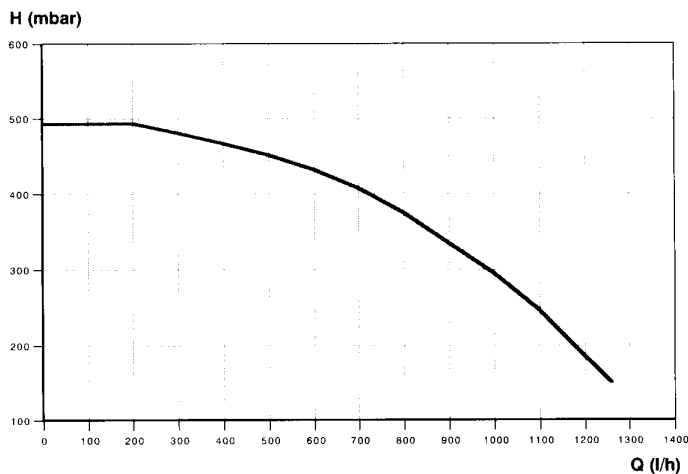
Kedlen starter først, når luften er ude af kedlen. Trykexpansionsbeholderen (15) har et fortryk på 0,5–0,7 bar.

En 2,5-bar sikkerhedsventil (6) er indbygget.

Overløbet fra sikkerhedsventilen skal føres til afløb.

På 2-strengede anlæg skal by-pass monteres. Jfr. DGC-vejledninger bagerst i manualen. F.eks. VVS-nr. 34 2429.017.

BEMÆRK: Pumpen skal altid indstilles på trin 3.



Cirkulationspumpeydelsekurve
(Disp. for centralvarmeanlæg)

BEMÆRK: Ventilerne med det indbyggede snavsfilter kan monteres såvel vandret som lodret.

3.7 GAS-FORBINDELSE

I forbindelse med gastilslutning skal den i tilslutningskittet vedlagte gashane altid anvendes.

3.8 – INDREGULERING OG OMSTILLING MELLEM GASARTER.

INDREGULERING OG OMSTILLING MELLEM GASARTER MÅ KUN FORETAGES AF AUTORISERET MONTØR.

Omstilling mellem gasarterne foretages let, også efter kedlen er installeret.

BRÆNDEREN

Fjern kedlens kabinet og forpladerne til kedelboksen og til brændboksen.

Fjern skrueerne til brænderen og tag brænderen ud.

Udskift dyserne og pakningerne.

Rens dyserne omhyggeligt for urenheder, der kan hindre ren forbrænding.

Monter omhyggeligt brænderen igen.

BEMÆRK: ALLE SAMLINGER SKAL TÆTHEDSPRØVES MED LÆKSPRAY PÅ ALLE GASFØRENDE DELE.

GASTYPE	N-GAS (G20)	F-GAS	
		BUTAN (G30)	PROPAN (G31)
Wobbeindex MJ/m ³ (ved 15°C-1013mbar)	47,03	80,90	70,90
Mynute e.s.i 12 S			
Hovedbrænder: 7 stk. dyser Ø mm	1,35	0,77	0,77

KONTROL AF TILSLUTNINGSTRYK.

- Luk for gashanen under kedlen.
- Fjern skruen på målestuds. Se side 24.
- Monter U-rørsmanometer.
- Åbn for gashanen.
- Sæt kedlen i drift i.h.t. afsnit 4.2.
- Kontroller at tilslutningstrykket ligger mellem:
N-gas: 17 – 25 mbar
F-gas; 25 – 35 mbar.
Hvis tilslutningstrykket ligger udenfor disse værdier, skal årsagen findes og afhjælpes, eller gasleverandør kontaktes.

Når tilslutningstrykket er korrekt:

- Afbryd kedlen.
- Luk for gashanen under kedlen.
- Fjern U-rørsmanometeret.
- Spænd skruen i målestudsen.
- Åbn for gashanen og kontroller målestudsen for tæthed med lækspray.

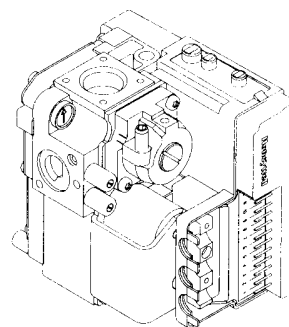
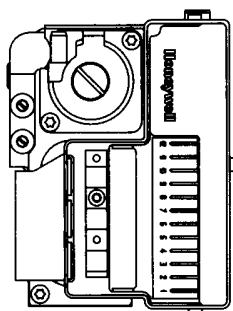
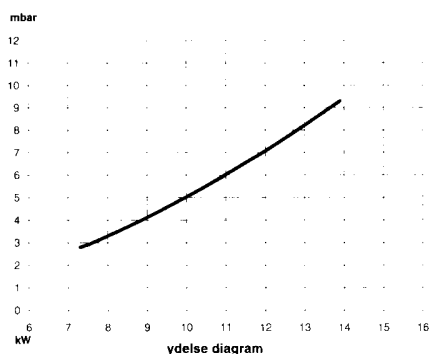
KONTROL OG INDREGULERING AF DYSETRYK

Kedlen er fra fabrikken indstillet til max.ydelse.

Det er muligt at indstille ydelsen på kedlen afhængigt af husets faktiske varmebehov.

Se ydelsesdiagram.

BEMÆRK: Såfremt der er monteret en varmtvandsbeholder, får sænkning af ydelsen på kedlen også indflydelse på varmtvandskapaciteten.



GASARMATUR

INDREGULERING AF DYSETRYK

- Afbryd for kedlen
- Luk gashanen under kedlen
- Fjern skruen på målestuds til dysetryk
- Monter U-rørsmanometer
- Åbn gashanen
- Sæt kedlen i drift i.h.t. afsnit 4.2.
- Afmonter beskyttelses-skruen og juster til den ønskede dysetryk.
- Monter beskyttelsesskruen igen.

Når dysetrykket er kontrolleret og der evt. er foretaget justering:

- Afbryd kedlen
- Luk for gashanen
- Spænd skruen i målestuds
- Åbn for gashanen og kontroller målestuds for tæthed med lækspray.

NB: F-GAS.

Ved indregulering til F-gas skal reguleringsskruen blokeres på max. 27-30 mbar. Se 3.8

4 – OPSTART OG DRIFT

Gaskedlen skal opstartes og indreguleres af autoriseret montør.

Kontroller følgende før opstart af kedlen:

- a at kedlen er tilsluttet korrekt gasart, samt at el- og vandtilslutninger er korrekt forbundet.
- b at kedlens ydelse svarer til anlægget.
- c at rørene er korrekt isolerede.
- d at rørinstallationerne er korrekt udført, og at de er tætte.
- e at aftrækssystemet er udført og samlet korrekt.
- f at der er min. 5 cm afstand, hvis kedlen er monteret i et skab.
- g at tæthedsprøve gassen.
- h at kedlen er korrekt indreguleret.
- i at installationen iøvrigt er udført i overensstemmelse med Gasreglementet.

4.1 – KEDLENS DRIFT

OPVARMNING CENTRALVARMEANLÆG

Når kedlen er tændt, indstilles driftvælgerknappen (7) på VINTER (☰). og pumpen og blæseren starter.

Når disse kører korrekt, starter hovedbrænderen.

Temperaturen kan indstilles (8) fra 45°C til 85°C på drifttermostaten.

Såfremt der er monteret rumtermostat og/eller automatik, skal drifttermostaten stilles på max.indstilling.

OPVARMNING VARTMVANDSPRODUKTION

Ved installation sammen med en varmtvandsbeholder.

Kedlen har indbygget varmtvandsprioritering. Når beholderens termostat kræver varme, har varmtvandsproduktionen altid 1.prioritet.

Ved varmtvandsproduktion vil kedlen internt hæve fremløbstemperaturen til ca. 80°C, indtil den ønskede temperatur i varmtvandsbeholderen er opnået. Herefter vil kedlen igen skifte over til at lave centralvarme ved den temperatur, drifttermostaten, 8 (☰) er sat til.

SOMMERDRIFT KUN VARTMVANDSPRODUKTION.

Når driftvælgerknappen stilles på (☐) vil kedlen kun kunne producere varme til varmtvandsbeholderen.

Funktionen er som beskrevet ovenfor, dog vil kedlen ikke skifte tilbage til centralvarme.