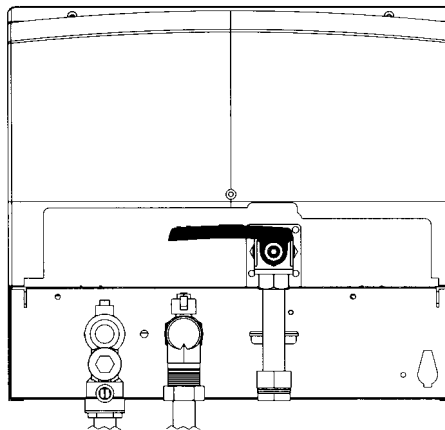

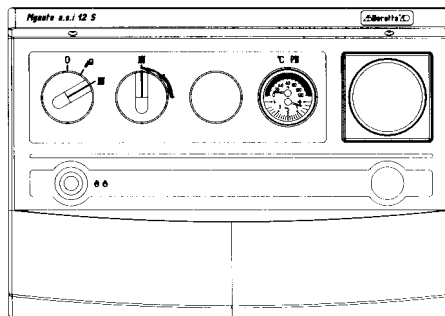



## 4.2 – OPSTART OG BRUG AF KEDLEN.

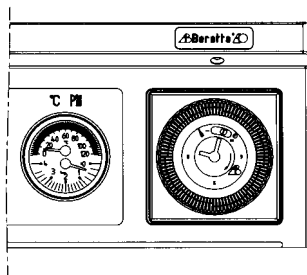
Åbn for gashanen under kedlen.



Sæt evt. kedlen i VINTER-position  hvis dette ønskes.

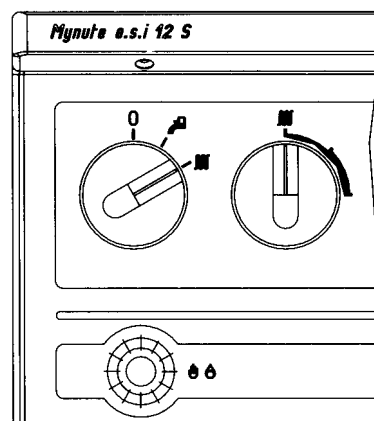


Hvis der er monteret indbygningsur, indstilles på . Hvis uret ønskes sat ud af funktion, indstilles dette på "I".



Hvis kedlen ikke starter, vil den røde fejlmeldelampe lyse efter 9–10 sek. Tryk genindkoblingsknappen ind for at genstarte kedlen. Kedlen vil automatisk starte op igen.

Dette kan forekomme, hvis kedlen har stået ubenyttet i længere tid, ved 1.opstart eller hvis der mangler gas.

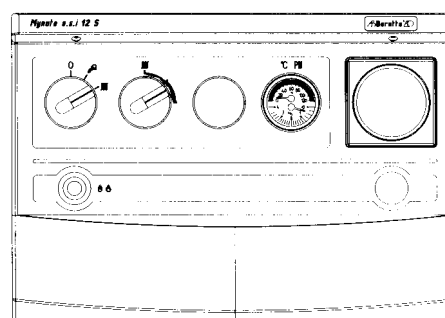


Indstil temperaturen på drifttermostaten til det ønskede niveau.

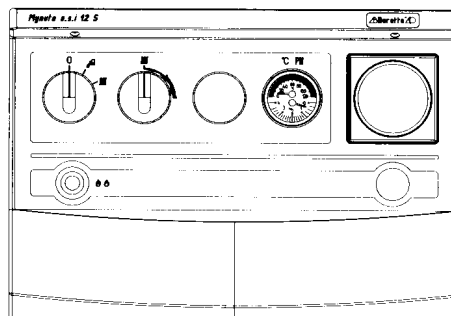
Indstillingsområde 45°–85°C.

Hvis der er monteret rumtermostat, indstilles temperaturvælgeren på max. og den ønskede rumtemperatur indstilles på rumtermostaten.

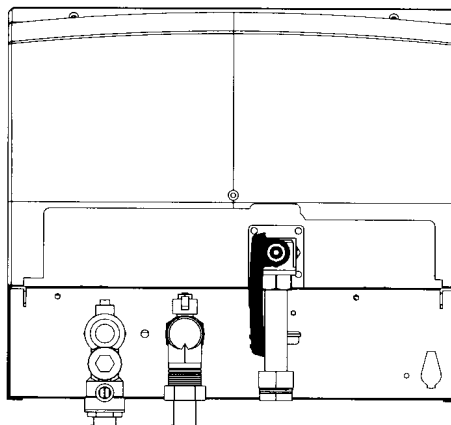
**NB:** Husk at radiatorventilerne altid skal være helt åbne i det rum, hvor rumtermostaten er placeret.



Kedlen slukkes ved at indstille knappen på "O", og afbryd for strømforsyningen.



Luk for gashanen under kedlen.



Kontroller jævnligt vandstanden på manometeret (3) på kedlens frontpanel.

Når systemet er koldt skal vandstanden være mellem 0,6 bar og 1,5 bar, for at undgå støj på grund af luft i anlægget.

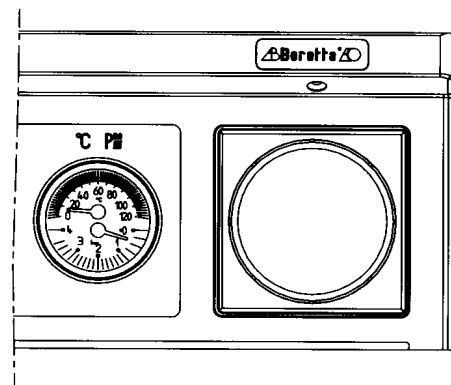
**Kedlen stopper i tilfælde af vandmangel.**

**Vandtrykket, der er vist på manometeret (3) på frontpanelet, må aldrig være under 0,5 bar (rød zone).**

Hvis dette forekommer, påfyldes vand på systemet, når systemet er koldt til ca. 1,5 bar (blå zone). Luk omhyggeligt for vandtilførslen igen.

Påfyldning af vand skal altid foretages med kedlen afbrudt. Påfyldningsslangen skal være vandfyldt, for at undgå, at der kommer luft i centralvarmesystemet.

Efter endt påfyldning, skal radiatorerne luftes ud, inden kedlen atter sættes i drift.



Hvis der ofte fyldes vand på anlægget, kan det skyldes utætheder i centralvarmeanlægget. Tilkald derfor servicemontør ved **gentagne vandtab.**

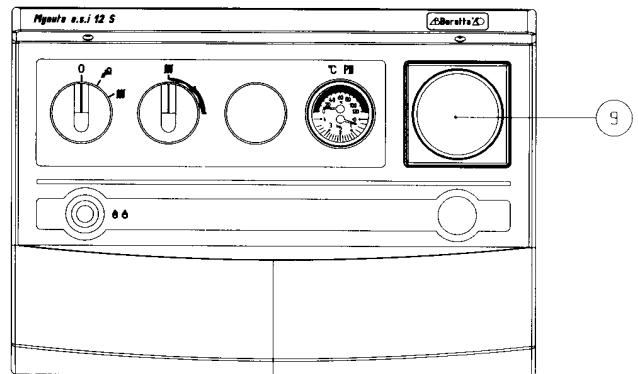
Hvis kedlen skal være slukket i længere tid, så luk for gassen, ved at dreje håndtaget under kedlen og afbryd strømmen. Tøm centralvarmeanlæg og kedel for vand.

## 5 – MONTERING AF UR – EKSTRATILBEHØR

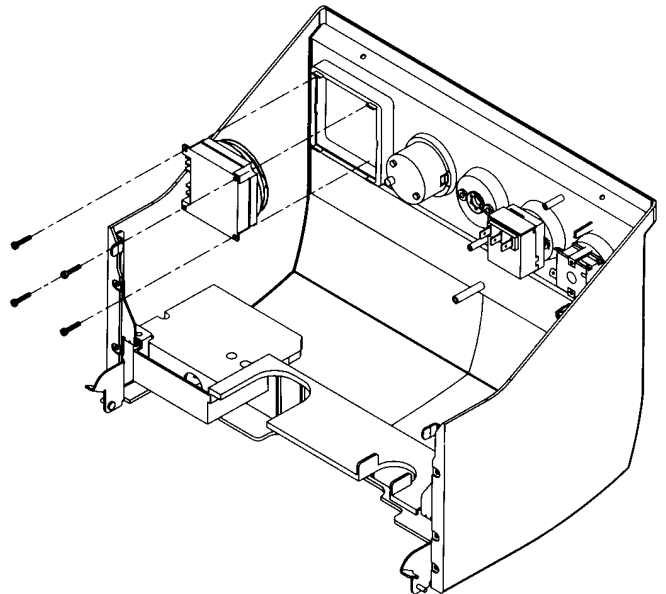
Montering af indbygningsur skal foretages af aut. installatør.

### MONTERING

Fjern dækslet (9) på kedlens panel.



Åben frontpanelet, placer uret, og fastgør det med skrueerne.



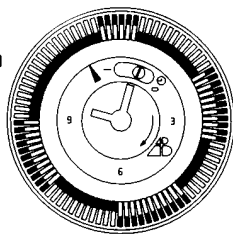
Forbind ledningerne som anført i diagrammet side 10.

### INDSTILLING AF UR

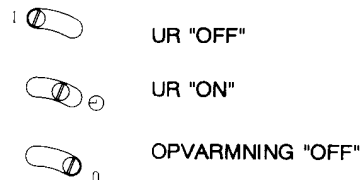
Når rytterne er mod midten er kedlen i "OFF"-position. Når rytterne er mod yderkanten af skiven, er kedlen i "ON"-position.

Skyd det antal ryttere, der er nødvendigt til den periode, hvor kedlen ønskes tændt mod yderkanten af skiven.

Indstil uret ved at dreje skiven, til den er i korrekt position.  
NB: Husk at man kun må dreje i den retning, som pilen anviser.



SLUK TÆND



**BEMÆRK:** Uret har batteri-backup til 150 timer. Såfremt uret har været uden strømforsyning i mere end 150 timer, skal tiden indstilles påny.

## **6 – EFTERSYN OG VEDLIGEHOLDELSE** **MÅ KUN UDFØRES AF AUT.INSTALLATØR.**

Sluk for kedlen før der foretages noget indgreb i kedlens funktioner.

- Fjern evt. belægninger og smuds på brænderen.

Kontroller:

- og rengør blæseren med trykluft.
- ON/OFF-knappen og panelets knapper.
- alle samlinger for evt. utætheder.
- dysetryk. se opstartrapport eller ydelsesdiagram side 18.
- tændings- og ioniseringselektroderne. 3mm afstand fra hovedbrænder.
- sikkerhedstid, max. 10 sek.
- at der er en god og stabil overtænding.
- flammebillede.

Anvend ikke brændbare væsker til rengøring af kedlen.

Anvend ikke fortynder til rengøring af kabinettet eller andre malede dele, samt til dele af plastik.

Anvend opvaskemiddel til rengøring af kedlens ydre dele.

Hvis der udføres reparationsarbejde o.a. i nærheden af kedlens aftrækssystem, bør installationen efterses af aut. montør, såfremt der er risiko for, at aftrækket kan være forskubbet eller bliver tilsmudset af støv o.l.

<b>Mynute e.s.i 12 S</b>	<b>FEJLMULIGHED</b>		<b>AFHJÆLPNING</b>	
Der er tænding, men ingen gas fra gasarmatur	Undersøg om der er strøm, 220V til magnetventilen		Find strømsvigtet.	
	Kontrolkassen er defekt	24	Udskift kontrolkassen.	
	Der er strøm på magnetventilen, men den åbner ikke for gassen		Udskift magnetspolen.	
	Gassen når ikke frem til gasarmatur		Undersøg om der kommer gas fra gasskabet.	
Manglende tænding	Luftmangelsikring aktiveres ikke	17	Kontroller at luftindtag og aftræk ikke er tilstoppet. Kontroller om aftræksystemet er korrekt monteret.	
	Luftmangelsikringens kontaktsæt er defekt	17	Udskift luftmangelsikringen	
	Microswitchen under pumpen bliver ude: a) anlægget mangler vand b) der er luft i anlægget c) pumpen virker ikke		Fyld vand på anlægget Udluft anlægget Check strømtilførslen til pumpen, samt om pumpen har sat sig.	
	Kontrolkassen er defekt	24	Udskift kontrolkassen.	
Kedlen starter, men går på rødt	FASE-NUL er ikke korrekt monteret		Ombyt FASE og NUL	
	Ioniseringen er ikke korrekt forbundet til kontrolkassen, eller ioniseringen er knækket	1	Udskift ioniseringselektroden	
	Ioniseringselektroden er i forbindelse med jord eller for langt fra brænderen. Re-cirkulation af røggas og friskluft. (Flammen løfter sig fra brænderen).	1	Monter elektroderne korrekt, 3 mm fra brænderen.	
	Kontrolkassen er defekt	24	Udskift kontrolkassen	
Flammen letter	Aftrækket er ikke samlet korrekt		Saml aftrækket korrekt	
Blæseren kører ikke jævnt a) Blæseren starter	Aftrækket er tilstoppet	23	Rens aftræksrøret	
	Slangerne til luftvagt er monteret forkert	19	Monter slangerne korrekt.	
	Blæserhjulet tilsmudset	18	Rens blæseren, udskift om nødvendigt.	
	Blæseren kører for langsomt	18	Udskift motoren	
	b) Blæseren starter ikke	Der er ikke korrekt spænding til blæser (220V)	18	Afhjælp årsagen til den manglende spænding.
		Blæseren er defekt	18	Udskift blæseren.
Kedlen støjer	Der er luft i varmeveksler eller pumpe	13/ 14	Udluft kedlen omhyggeligt ved at stoppe og starte kedlen nogle gange. Rens evt. varmeveksleren og pumpen.	
	Manglende vand på centralvarmeanlægget (manometer)	12	Påfyld vand og udluft anlægget. Se side 29.	
	Gastrykket fra gasarmatur er for højt		Juster gastrykket	