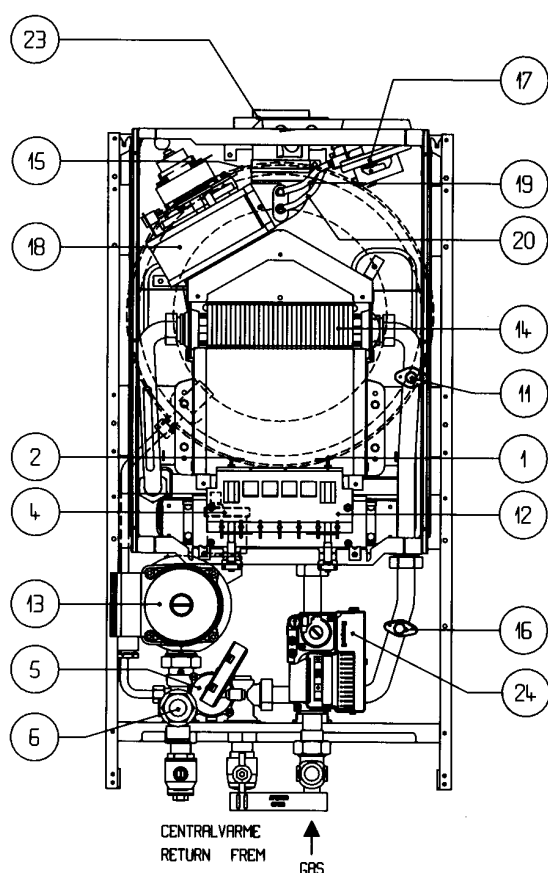
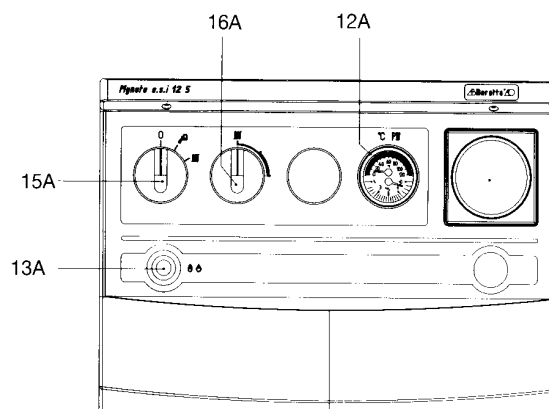


Mynute e.s.i 12 S	FEJLMULIGHED		AFHJÆLPNING
Trykket i centralvarmeanlægget stiger hurtigt ved opvarmning	Trykexpansionsbeholderen er tom	15	Tøm anlægget for vand og påfyld trykexpansionsbeholderen luft indtil et tryk af 0,7 bar.
	Gummimembranen i trykexpansionsbeholderen er defekt	15	Udskift trykexpansionsbeholderen, når anlægget er tømt for vand.
Varmeveksleren tilsmudses	Der er anvendt forkert dysestørrelse		Kontroller at de anvendte dyser er korrekte ved anvendte gasart. Udskift om nødvendigt.
	Brænderen er tilsmudset	12	Rens omhyggeligt brænderen med varmt vand og trykluft efter afmontering.



- 1 Ioniseringselektrode
- 2 Tændelegte
- 4 Aut. luftudlader
- 5 Vandhus
- 6 Sikkerhedsventil
- 11 Max. temp. begrænsertermostat
- 12 Brænder
- 12A Manometer
- 13 Pumpe
- 13A Genindkobling
- 14 Varveksler
- 15 Trykexpansion
- 15A Driftvælgerknop
- 16 Efterløbstermostat
- 16A Driftstermostat
- 17 Luftmangelsikring
- 18 Blæser
- 19 Slanger til luftmangelsikring
- 23 Aftrækssystem
- 24 Kontrolkasse



# VEJLEDNING

## 1-STRENGS VARMEANLÆG TIL GASFYRET PARCELHUS

### Indledning

Ved installation af 1-strengs varmeanlæg til gasfyret parcelhus er det vigtigt, at kedel og varmeanlæg passer sammen. 1-strengs anlæg er kendetegnet ved, at returvandet fra radiatorerne løber sammen med by-pass vandet, så radiatorerne gennem kredsen derved får en faldende fremløbstemperatur.

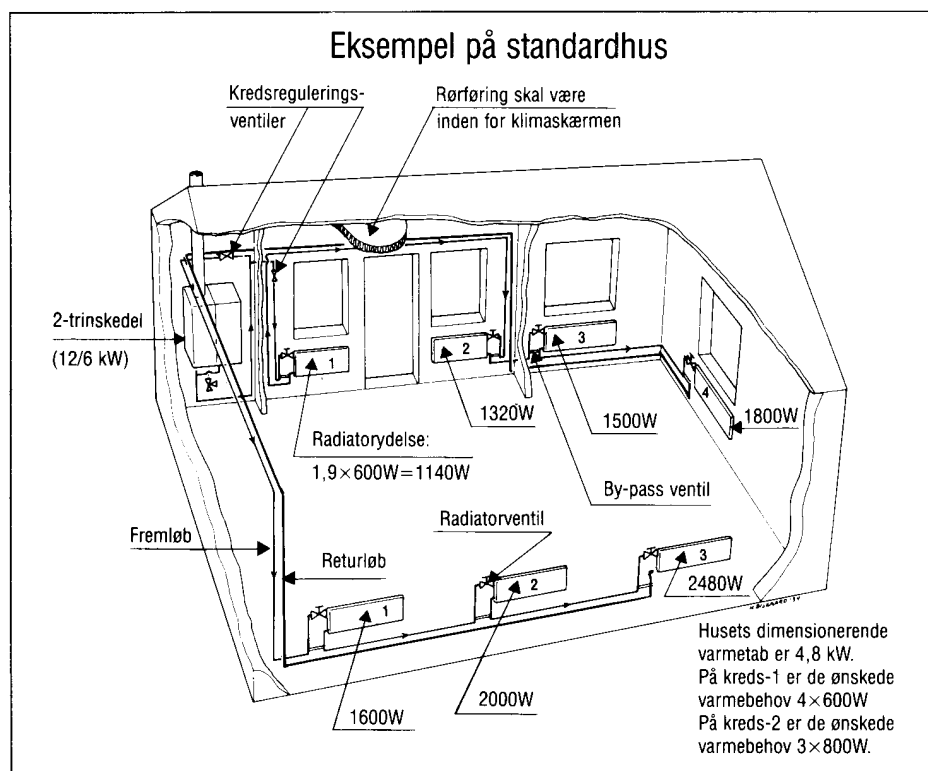


Fig. 1. 1-strengs anlæg med 2 kredse. Kreds-1: 4 radiatorer, kreds-2: 3 radiatorer.

### Valg af radiatorstørrelser

De ønskede varmebehov skal ganges med en faktor for at finde den rigtige radiatorydelse. For varmeanlægget på fig. 1 ses faktorerne i tabellen. Ved andre anlæg kan faktoren bestemmes ved hjælp af radiatorkataloger.

Radiator nr.	1	2	3	4
Radiatorfaktor v. 3 lige store varmebehov på en kreds	2,0	2,5	3,1	-
Radiatorfaktor v. 4 lige store varmebehov på en kreds	1,9	2,2	2,5	3,0

Med de beregnede ydelser udvælges de rigtige radiatorer i et katalog under  $90/70^{\circ}C$  ( $\Delta t = 60^{\circ}C$ ).

### Valg af rørdimensioner

Valg af rørdimension afhænger af hhv. rørflowet og tryktabet i systemet.

Med kedlens minimumsydelse og anlæggets dimensionerende varmetab kan rørflowet beregnes af følgende formel:

$$\text{flow [liter/h]} = \frac{\text{Effekt [W]}}{15^{\circ}\text{C} \cdot 1,145}$$

Af tallene for varmeanlæg og kedel på fig. 1 fås hermed:

$$\text{Varmeanlæg: dim.flow} = \frac{4800 \text{ W}}{15^{\circ}\text{C} \cdot 1,145} \approx 280 \text{ l/h}$$

$$\text{Kedel: min.flow} = \frac{6000 \text{ W}}{15^{\circ}\text{C} \cdot 1,145} \approx 350 \text{ l/h}$$

Rørerne skal udlægges for det største af de to udregnede flow (350 l/h). Ifølge fig. 1 er varmebehovet lige stort i kreds-1 og -2. Derfor skal flowet fordeles ligeligt i de to kredse (175 l/h pr. kreds).

Tryktabene fra flowet i rørerne må ikke blive for store. Derfor bør et tryktab på 0,5-1,0 hPa/meter (0,5-1,0 mbar/meter) overholdes. For kobberrør fås følgende sammenhæng mellem flow og rørdimension:

Flow ca. [l/h]	25 - 45	45 - 80	80 - 150	150 - 270	270 - 500	500 - 860
Udvendig rørdiameter [mm] × Godstykkelse [mm]	10 × 0,8	12 × 1,0	15 × 1,0	18 × 1,0	22 × 1,0	28 × 1,2

Med rørflow på 350 l/h og 175 l/h aflæses rørdimensionerne af tabellen. Hermed skal røret fra kedel til opdeling være 22 mm og rørstykkerne i kreds-1 og -2 være 18 mm.

Denne fremgangsmåde sikrer, at varmeanlæg koblet med en væghængt kedel passer sammen.

### Installation af 1-strengs varmeanlæg

Følgende punkter er specielt vigtige ved installation af anlægget:

- Med by-pass ventiler ved radiatorerne må der maks. være 4 radiatorer pr. kreds.
- Uden by-pass ventiler skal der indsættes et by-pass rør med én dimension lavere end forsyningsrøret (maks. 6 radiatorer pr. kreds).

Ved opdeling i flere kredse bør det tilstræbes, at der er

- samme samlede tryktab pr. kreds (ens rørdimensioner og længder)
- samme antal radiatorer pr. kreds (ved forskelligt antal skal der anbringes kredsreguleringsventiler som vist på fig. 1)
- samme afgivne effekt pr. kreds.

### Opstart og indstilling af anlægget

Ved opstart og indstilling bør betjeningsvejledninger til systemets forskellige komponenter benyttes.

Det bør generelt tilstræbes, at

- flowandelen gennem radiatoren i forhold til by-pass bør være ca. 35% (by-pass ventilerne skal være helt åbne)
- middeltemperatur for anlægget er 55°C og maks. afkøling er 15°C
- der er samme flow i begge kredse, (indstilles på kredsreguleringsventilerne).

# VEJLEDNING

## 2-STRENGS VARMEANLÆG TIL GASFYRET PARCELHUS

### Indledning

Ved installation af 2-strengs varmeanlæg til gasfyret parcelhus er det vigtigt, at kedel og varmeanlæg passer sammen. 2-strengs anlæg er kendetegnet ved, at returvandet og fremløbsvandet løber i hver sin ledning, så radiatorerne får samme fremløbstemperatur. Endvidere kan der være direkte eller vendt returløb på systemet, hvilket har betydning for anlæggets tryktab. For vendt retur er vandets vejlængde stort set ens for alle radiatorer, hvorved tryktabene bliver næsten ens. For direkte retur er vandets vejlængde frem og tilbage til kedlen stigende med rørlængden og antal radiatorer, se fig. 1.

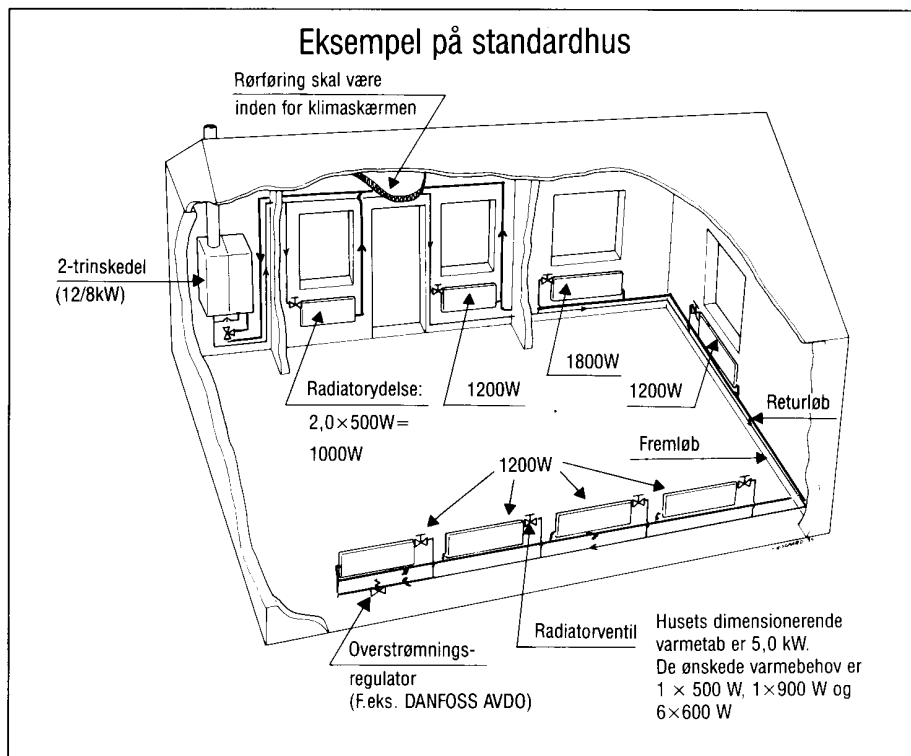


Fig. 1. 2-strengs varmeanlæg med direkte retur.

### Valg af radiatorstørrelser

De ønskede varmebehov skal ganges med en faktor 2 for at finde de rigtige radiatorydelse. Med de beregnede radiatorydelse udvælges de rigtige radiatorer i et radiator-katalog under 90/70°C ( $\Delta t = 60^\circ\text{C}$ ).

### Valg af rørdimensioner

Valg af rørdimensioner afhænger af hhv. rørflowet og tryktabet i systemet.

Med kedlens minimumsydelse og anlæggets dimensionerende varmetab kan rørflowet beregnes ud fra følgende formel:

$$\text{flow [liter/h]} = \frac{\text{Effekt [W]}}{15^\circ\text{C} \cdot 1,145}$$

Af tallene for varmeanlæg og kedel på fig. 1 fås hermed:

$\text{Varmeanlæg: dim.flow} = \frac{5000 \text{ W}}{15^\circ\text{C} \cdot 1,145} \approx 290 \text{ l/h}$	$\text{Kedel: min.flow} = \frac{8000 \text{ W}}{15^\circ\text{C} \cdot 1,145} \approx 466 \text{ l/h}$
---	--

Rørerne skal udlægges for det største af de udregnede flow (466 l/h).

Af varmebehovene og formlen ovenfor kan rørflowet til hver radiator beregnes som følger:

- Radiator nr. 1:  $500\text{W}/(15^\circ\text{C} \cdot 1,145) = 29 \text{ l/h.}$
- Radiator nr. 2:  $600\text{W}/(15^\circ\text{C} \cdot 1,145) = 35 \text{ l/h. osv.}$

Fremløbsflowet fra kedel til 1. radiator er 466 l/h, fra 1. til 2. radiator fås  $(466-29) \text{ l/h} = 437 \text{ l/h}$  osv. Flowet i returledningerne er summen af flowet til de enkelte radiatorer. Returflowet mellem 2. og 3. radiator er således  $(29+35) \text{ l/h} = 64 \text{ l/h.}$

De beregnede flow for de enkelte rørstykker er vist i tabel 2.

Tryktabene fra strømning i rørerne må ikke blive for store. Derfor bør et tryktab på 0,5-1,0 hPa/meter (0,5-1,0 mbar/meter) overholdes. For kobberrør fås hermed følgende sammenhæng mellem rørflow og rørdimension:

Flow ca. [l/h]	25 - 45	45 - 80	80 - 150	150 - 270	270 - 500	500 - 860
Udvendig rørdiameter [mm] × Godstykkelse [mm]	10 × 0,8	12 × 1,0	15 × 1,0	18 × 1,0	22 × 1,0	28 × 1,2

Tabel 1

Af de beregnede flow og tabel 1 fastlægges rørdimension for de enkelte rørstykker, se tabel 2.

Mellem radiator nr.	Kedel-1	1-2	2-3	3-4	4-5	5-6	6-7	7-8	8-kedel
Flow/Rørdimension i fremløbsledning	466 l/h 22 mm	437 l/h 22 mm	402 l/h 22 mm	349 l/h 22 mm	314 l/h 22 mm	279 l/h 22 mm	244 l/h 18 mm	209 l/h 18 mm	0 l/h -
Flow/Rørdimension i returledning	0 l/h -	29 l/h 10 mm	64 l/h 12 mm	117 l/h 15 mm	152 l/h 18 mm	187 l/h 18 mm	222 l/h 18 mm	257 l/h 18 mm	466 l/h 22 mm

Tabel 2

### Installation af 2-strengs varmeanlæg

Ved installation gælder det generelt, at

- radiatorventilerne skal vælges med et tryktab på ca. 100 mbar og være forudindstillet
- en overstrømningsregulator indsættes (se fig. 1) og indstilles til det største udregnede flow (466 l/h)
- rørføringerne skal være inden for klimaskærmen
- rør på længere strækninger skal kunne udvide sig (støjforebyggende)
- ved opdeling i flere kredse bør det tilstræbes, at radiatorantallet, afsatte effekt og samlede tryktab pr. kreds er ens. Ved flere kredse skal der sættes kredsreguleringsventiler først på hver kreds.

### Opstart og indstilling af anlægget

Ved opstart og indstilling bør betjeningsvejledninger til systemets forskellige komponenter benyttes.

Det bør generelt tilstræbes, at

- middeltemperatur for anlægget er 55°C og maks. afkøling er 15°C
- på anlæg med flere kredse indstilles flowandel pr. kreds ens
- overstrømningsregulatoren indstilles, så flowet svarer til det største af de udregnede (466 l/h).